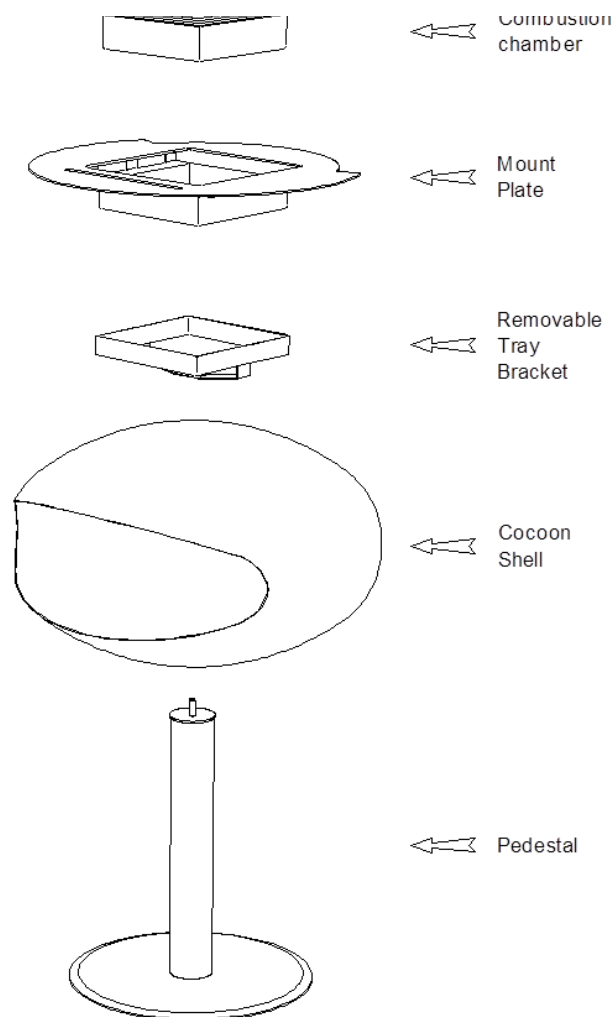
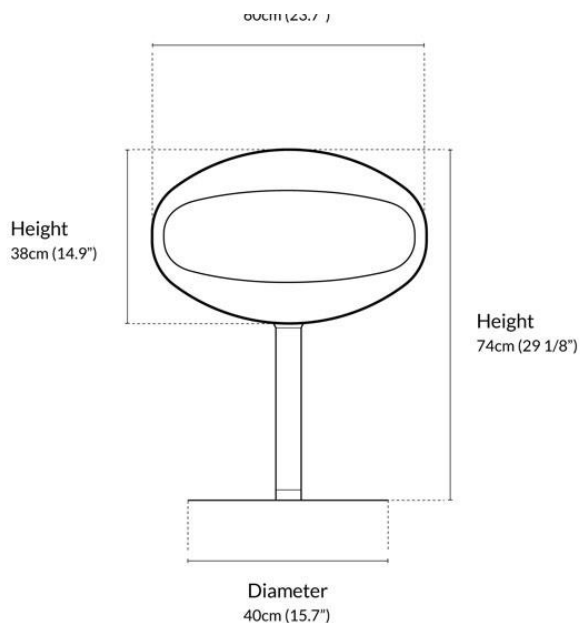


# DANIËLS OPENHAARDEN



## COCOON PEDESTAL TECHNISCHE SPECIFICATIES



Verbrandingskamer Capaciteit:

- 1,5 liter (brandt tot 5 uur)

### AFMETINGEN

Hoofdonderdeel:

- Diameter: 60 cm (23.7 "in)
- Hoogte: 38 cm (15" in)

Voetstuk:

- Diameter 40 cm (15 en 3/4 "in)
- Hoogte 36 cm (14 en 1/5" in)
- Totale hoogte 74 cm (29 en 1/8 "in) inclusief Cocoon-schaal.

### MATERIALEN & AFWERKING

Cocoon Shell

- Koolstofstaal met een hoge hittebestendige zwarte afwerking
- Verf: 70% Matt 30% Satijnen afwerking

Poten

- 316 roestvrijstalen nauwkeurige afwerking in marine kwaliteit

Verbrandingskamer

- 304 roestvrijstalen nauwkeurige afwerking in marine kwaliteit