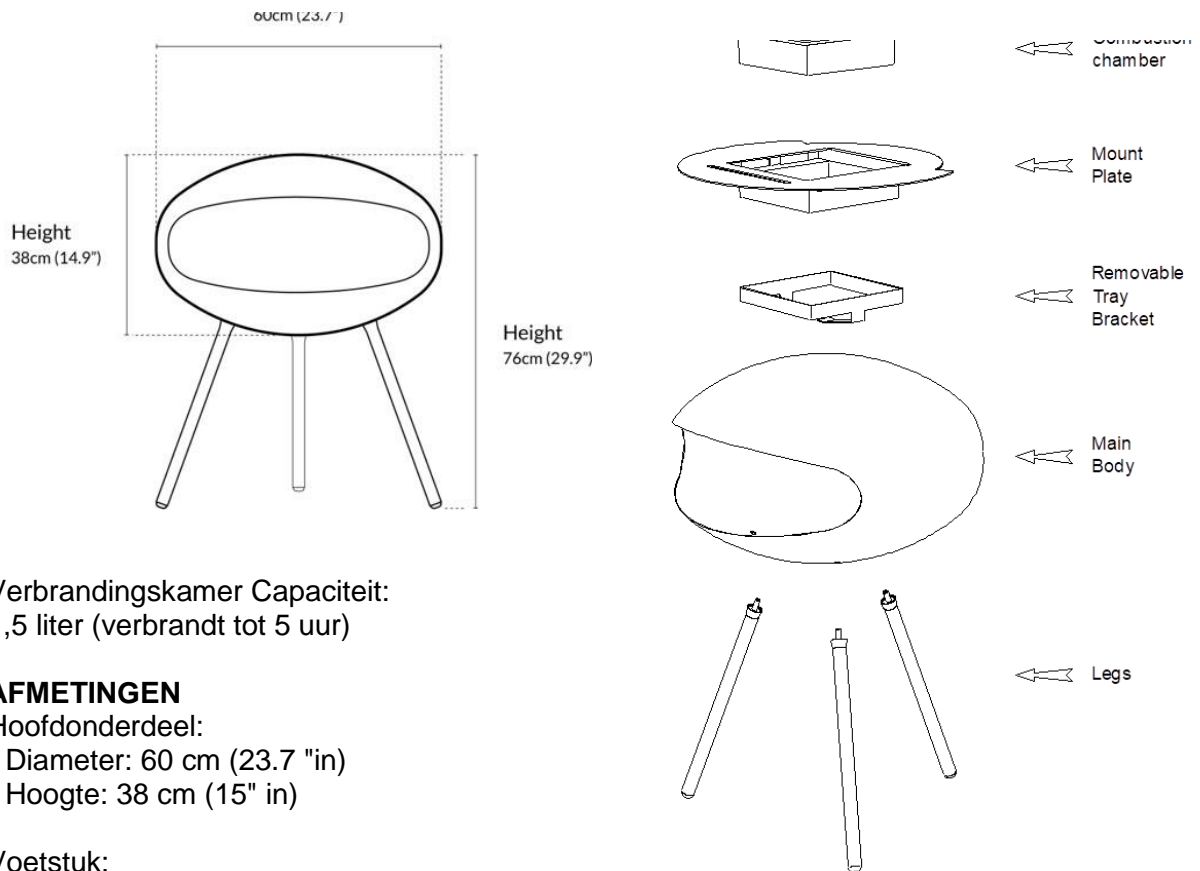


DANIËLS OPENHAARDEN



COCOON TERRA TECHNISCHE SPECIFICATIES



Verbrandingskamer Capaciteit:
1,5 liter (verbrandt tot 5 uur)

AFMETINGEN

Hoofdonderdeel:

- Diameter: 60 cm (23.7 "in)
- Hoogte: 38 cm (15" in)

Voetstuk:

- Hoogte 45 cm (18" in)
- Totale hoogte 76 cm (29 en 1/8 "in) inclusief Cocoon-schaal.

MATERIALEN & AFWERKING

Cocoon Shell

- Carbon staal met een hoge hittebestendige zwarte afwerking
- Verf: 70% Matt 30% Satijnen afwerking

Poten

- 316 roestvrijstalen nauwkeurige afwerking in marine kwaliteit

Verbrandingskamer

- 316 marine kwaliteit roestvrijstaal nauwkeurige afwerking