



Stockton Elektrische Haardcollectie



Gebruiks/Hanteringshandleiding Installatie en Onderhoud

Voor gebruik in BE & NL (Belgie & Nederland)



BELANGRIJK

**DE GRILL VAN DE VERWARMINGSUITGANG WORDT ERG HEET TIJDENS DE WERKING
DEK DE UITGANGSGRILL OF EEN ONDERDEEL VAN HET APPARAAT NIET AF.**

Voor het gebruik met een 230V 50Hz voeding.

Lees deze instructies vóór de installatie zorgvuldig door en berg het op een veilige plek op.

U zult deze nodig hebben wanneer er onderhoud op de haard uitgevoerd moet worden.

DIT APPARAAT MOET WORDEN GEAARD

Dit product is uitsluitend geschikt voor goed geïsoleerde plaatsen of voor incidenteel gebruik

Inhoudsopgave

Van toepassing op de volgende modellen:

Stockton Klein	Stockton Gemiddeld
604-074EU	604-095EU

Gebruikershandleiding	3
1. Belangrijke Informatie & Veiligheidsvoorschriften	3
2. Bedieningsinstructies	4
3. Onderhoud	5
4. Verwijderen & Vervangen Deuren & Verwijderen Van Het Branderbed	6
Installatie-Instructies.....	7
Technische specificaties.....	7
Afmetingen	8
Installatie-Instructies.....	9
Onderhoud	10
1. Foutopsporing	10
2. Aansluiten Bedrading In Een Stekker	10
3. Onderhoud	11
4. De Voorste Led-Borden Vervangen	11
5. De Printplaat Vervangen	12
6. De Motor En De Effectenunit Vervangen	12
7. Het Middelste Led-Bord Vervangen	12
8. Het Achterste Led-Bord Vervangen.....	13
9. Het Verwarmingssamenstel Vervangen	13
Bedradingschema	14
Lijst Standaard Reserve Onderdelen	14
Informatie-eisen voor elektrische toestellen	15



U moet uw Gazco apparaat bij ons Deskundig Dealer Network hebben gekocht en binnen één maand na aankoop of installatie geregistreerd hebben om uw verlengde garantietermijn te ontvangen. Merk op dat alle garanties van kracht zijn vanaf de datum van aankoop. Gazco producten die niet werden aangeschaft bij ons Deskundig Dealer Network, of niet werden geregistreerd binnen de aangegeven termijn, hebben een garantie van 12 maanden.

De volledige voorwaarden worden vermeld in de garantieverklaring op de website van Gazco www.gazco.nl Bij tegenstrijdigheid m.b.t. informatie, prevaleren de bepalingen op de website.

Belangrijke opmerking: Neem bij problemen met uw product eerst contact op met de Deskundig Dealer waar het apparaat werd gekocht. Deze zal onmiddellijk assistentie bieden of namens u contact opnemen met Gazco.



Afgedankte elektrische en elektronische apparatuur (WEEE) mag volgens Europese Richtlijn 2012/19/ EU niet worden weggegooid met huishoudelijk afval.


Breng dit product aan het einde van zijn levensduur naar een geschikt recyclage- of inzamelpunt. U kunt uw dichtstbijzijnde afvalverwerkingsbedrijf vinden via de bankvinder.

Gebruikershandleiding

1. Belangrijke Informatie & Veiligheidsvoorschriften



ALLE IN DEZE HANDLEIDING BESCHREVEN APPARATUUR IS ZWAAR. VRAAG HULP VOORDAT U BEGINT MET UITLADEN EN OPTILLEN.

- 1.1 **Lees de hele handleiding zorgvuldig door, voordat het apparaat gebruikt wordt.**
- 1.2 **Verwijder al het verpakkingsmateriaal. De verpakking moet op de juiste manier tot afval verwerkt worden.**
- 1.3 Voor het verwijderen van de beschermende verpakking en montage kit aan de binnenkant van een nieuw apparaat, kiest u de instructie die overeenkomt met uw model uit Hoofdstuk 4.
- 1.4 Plaats deze haard niet rechtstreeks onder een stopcontact.
- 1.5 De buitenkant van dit apparaat wordt door de fabrikant als een werkoppervlak beschouwd en wordt heet wanneer de haard wordt aangezet. U dient een geschikt vuurscherm te gebruiken om kinderen, ouden van dagen en de lichamelijk zwakken.
- 1.6 Gebruik deze haard niet in de onmiddellijke nabijheid van een bad, douche of zwembad, of andere gebieden waar de haard met water in contact kan komen.
- 1.7  **WAARSCHUWING! NIET BEDEKKEN**
 WAARSCHUWING Sta niet toe dat de haard afgedekt wordt of de luchtinlaat/afvoer verstopt kan raken omdat het apparaat dan kan oververhitten. Let op het waarschuwingssymbool op het apparaat (zie hierboven).
- 1.8 **Alleen voor gebruik binnenshuis.** Dit apparaat is niet geschikt voor gebruik buitenshuis.
- 1.9 Houd het elektriciteits snoer uit de buurt van hete oppervlakten en voorwerpen. Laat hetelektriciteits snoer niet langs de voorkant van het apparaat lopen.
- 1.10 Dit apparaat moet op een vlakke, stevige ondergrond geplaatst worden. De haard niet op een tapijt neerzetten. Zorg ervoor dat meubels, gordijnen, enz. niet dichterbij dan 1 meter bij het apparaat vandaan geplaatst worden en de haard staat op een ondergrond die gedurende langere tijd temperaturen van 90°C kan weerstaan. Geen kleedjes binnen 500mm van de voorkant van de haard plaatsen.
- 1.11 Wanneer de haard geïnstalleerd is moet de stekker toegankelijk zijn.
- 1.12 Wanneer de elektriciteitskabel door een haardstede, stenen omhulsel, enz. geleid moet worden, zorg er dan voor dat er geschikte rubberen bescherming aangebracht wordt op de punten waar slijtage kan optreden.
- 1.13 Indien de haard in een open haardstede geïnstalleerd wordt, sluit de schoorsteen dan af om het risico van tocht achter de haard te verminderen. Dit kan ertoe leiden dat de beveiliging de haard uitschakelt.

- 1.14 Indien de elektriciteitskabel beschadigd is, gebruik het apparaat dan niet totdat het vervangen is. Om veiligheidsredenen moet Gazco, een Gazco servicebedrijf of een elektricien met een gelijksoortige ervaring de haard vervangen.
- 1.15 **WAARSCHUWING:** Om een gevaar veroorzaakt door het onachtzaam resetten van de thermische beveiliging te voorkomen, mag dit toestel niet worden gevoed door een extern schakelapparaat, zoals een timer, en niet worden aangesloten op een circuit dat geregeld wordt aan- en uitgeschakeld door de utiliteit.
- 1.16 Het apparaat niet gebruiken als het beschadigd is.
- 1.17 Reparatie van elektrische apparatuur mag alleen door een elektricien uitgevoerd worden. Mocht het apparaat niet functioneren, of in geval van schade, kunt u contact opnemen met de winkel waar het apparaat gekocht is.
- 1.18 **Laat de haard nooit onbeheerd achter als deze in gebruik is.** Zet het product altijd uit (op OFF) en trek de stekker uit het stopcontact wanneer het niet in gebruik is.
- 1.19 Dit toestel kan worden gebruikt door kinderen van 8 jaar en ouder en door personen met verminderd lichamelijk, zintuiglijk of mentaal vermogen of met gebrek aan ervaring en kennis indien onder toezicht of met instructies betreffende het veilig gebruiken van het toestel en met kennis van mogelijke gevaren. Buiten bereik van kinderen onder de 3 jaar houden tenzij onder constant toezicht.

Kinderen tussen de 3 en 8 jaar mogen alleen het toestel aan-/uitschakelen ervan uitgaande dat deze is geplaatst of geïnstalleerd in zijn bedoelde normale werkpositie en onder toezicht of met instructies betreffende het veilig gebruiken van het toestel en met kennis van mogelijke gevaren. Kinderen tussen de 3 en 8 jaar mogen het toestel niet aansluiten, reguleren en schoonmaken of onderhoud uitvoeren.

Echter adviseert Gazco:

Dit apparaat is niet geschikt voor gebruik door personen jonger dan 12 jaar, personen met beperkte lichamelijke, sensorische of geestelijke vermogens of personen met gebrek aan ervaring en kennis over de veilige bediening van het apparaat.

Het apparaat kan worden bediend door personen vanaf 12 jaar onder voorwaarde dat zij zijn geïnstrueerd in het veilige gebruik van het apparaat en hebben begrepen wat de mogelijke gevaren zijn. Personen vanaf 12 jaar mogen het apparaat bedienen onder toezicht van een verantwoordelijke volwassene.

Delen van dit apparaat worden heet tijdens de werking en personen jonger dan 12 jaar mogen nooit alleen worden gelaten met het apparaat wanneer dit aan staat tenzij een geschikt brandscherm wordt gebruikt om hen te beschermen tegen mogelijk rechtstreeks contact met het apparaat.

Kinderen mogen niet spelen met het toestel.

Schoonmaken en gebruiksonderhoud mag niet worden uitgevoerd door kinderen zonder toezicht.

Gebruikershandleiding

2. Bedieningsinstructies



WAARSCHUWING! Het apparaat niet gebruiken als het beschadigd of defect is. Als u vermoedt dat het apparaat beschadigd of defect is neem dan contact op met een bevoegde elektricien om het apparaat te laten inspecteren en, indien nodig, om delen van het elektrische systeem te laten vervangen voordat het opnieuw gebruikt wordt.

ALGEMEEN

- 2.1 Uw apparaat wordt door een afstandsbediening bestuurd en kan via de infrarode afstandsbediening of door de knoppen op het apparaat bediend worden.

VOORBEREIDING VOOR HET GEBRUIK

Batterijen:

- 2.2 Zorg ervoor dat de batterijen nieuw zijn en op de juiste manier geplaatst zijn.
- 2.3 Wanneer u de batterijen vervangt, dient u ervoor te zorgen dat de gebruikte batterijen op de juiste manier tot afval worden verwerkt.

Wanneer u de afstandsbediening gebruikt:

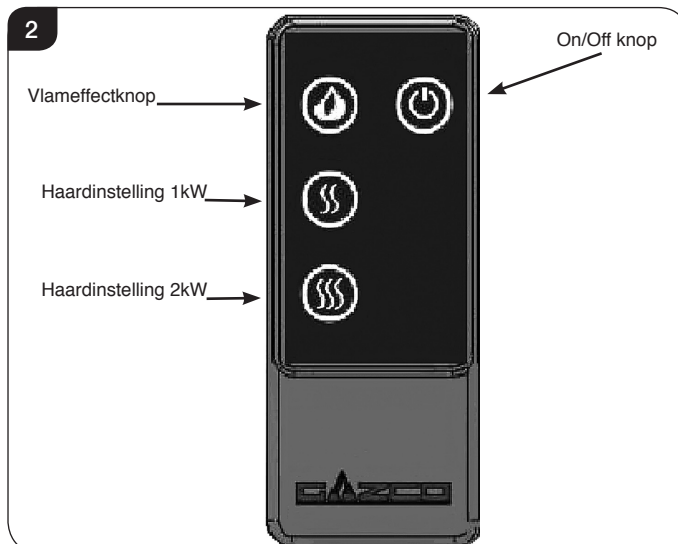
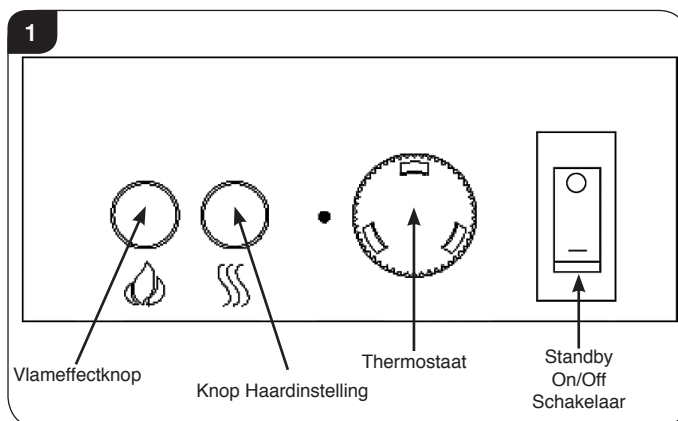
- 2.4 Zorg ervoor dat de handset naar de infrarode sensor wijst, die zich achter het vlameffectscherm achterin aan de binnenkant van het apparaat bevindt.

LOCATIE VAN DE BEDIENING

- 2.5 Er bevindt zich een aan/uit schakelaar aan de rechterkant van de haard, zie Afbeelding 1.
- 2.6 Zet op ON (—) voordat de afstandsbediening of handmatige bediening gebruikt wordt.
- 2.7 U zult een piepgeluid horen dat aangeeft dat de haard voor het gebruik gereed is.

Afstands- En Handmatige Bediening

- 2.8 De volgende functies kunnen worden gebruikt met behulp van de handmatige of de afstandsbediening:
- Hittestand 1 en 2.
 - Helderheid van de brandstof en het vlameffect.
 - Kleuren van de vlammen.
- 2.9 De thermostaat kan alleen worden bediend via het thermostaatbedieningspaneel aan de voet van het apparaat.
- 2.10 De effecten kunnen worden uitgeschakeld met behulp van de afstandsbediening, waardoor het apparaat weer op de standby-stand gezet wordt.



Standby On/Off

- 2.11 Het apparaat bevindt zich in de standby-stand wanneer het via het handmatige bedieningspaneel aangezet is. U moet de elektriciteit op ON (—) hebben staan voordat u de handmatige of de afstandsbediening gebruikt (zie 2.5).

Gebruikershandleiding

Het apparaat aanzetten

Vlameffecten:

- 2.12 De knop voor het vlameffect op de handmatige en afstandsbediening heeft 4 standen:
- **Een keer** indrukken voor een maximale helderheid van de brandstof en de vlameffecten.
 - **Twee keer** indrukken voor een gemiddelde helderheid.
 - **Drie keer** indrukken voor een minimale helderheid.
 - **Ver keer** indrukken voor een maximale helderheid van de brandstof en additionele blauwe vlameffecten.

1	2	3	4
Maximum	Gemiddeld	Minimum	Maximum plus blauwe vlameffecten

Het apparaat aanzetten:

- 2.13 **Wanneer u de ventilatorkachel aanzet, moet u altijd de 1kW toets indrukken. De haard niet aanzetten met behulp van de 2kW stand. Na de 1kW-knop in te drukken is het raadzaam om minimaal 15 seconden te wachten voordat u op de 2kW-knop drukt.**
- 2.14 **Het is NIET mogelijk om de verwarming te laten werken zonder dat de vlammen ingeschakeld zijn.**
- 2.15 Druk op de 1kW toets om de ventilatorkachel ON (aan) te zetten. Een rood indicatorlampje zal zichtbaar zijn achter het vlameffectscherm achterin aan de binnenkant van het apparaat. Het apparaat zal gedurende ongeveer 8 seconden koude lucht uitblazen voordat de haard aan gaat. De haard zal op deze stand op de helft van de maximale temperatuur functioneren.
- 2.16 Druk op de 2kW toets om de ventilatorkachel op de maximum stand te zetten. Twee rode indicatorlampjes zullen zichtbaar zijn achter het vlameffectscherm, achterin aan de binnenkant van het apparaat. Na ongeveer 8 seconden zal de haard op de maximale temperatuur werken.
- 2.17 **Door nog een keer op de 2kW toets te drukken zal de haard uitgezet worden** en zal er gedurende ongeveer 8 seconden koude lucht worden uitgeblazen om het apparaat af te koelen.
- 2.18 Druk de 1kW toets in om naar de lagere hittestand terug te keren.
- 2.19 Druk op de On/Off (aan/uit) toets om **ALLE** standen uit te zetten en naar Stand-by terug te keren. Er zal gedurende ongeveer 8 seconden koude lucht worden uitgeblazen om het apparaat af te koelen.
- 2.20 **De cassettehaard moet met de aan/uit schakelaar uitgezet worden wanneer de warmte of het lichteffect niet langer nodig is.**

Thermostaatregeling

- 2.21 Het apparaat is uitgerust met een thermostaat (zie Afbeelding 1) die de kamertemperatuur tussen ongeveer 9°C en 34°C kan regelen. De rand van de draaiknop van de thermostaat is genummerd van 1 tot 9, waarbij 1 de meest koele stand is en 9 de warmste. Als de kamertemperatuur te hoog is, draai de thermostaatknop dan tegen de wijzers van de klok in. Als de kamertemperatuur te laag is, draai de thermostaatknop met de wijzers van de klok mee.

Apparaten Met Houteffect

- 2.22 **Het afgietsel uit glasvezel kan, wanneer het voor het eerst gebruikt wordt, een lichte geur afgeven. Dit is normaal en moet na een paar dagen verdwijnen.**

Afslagmechanisme Voor Thermische Beveiliging

De haard is uitgerust met een afslagmechanisme voor thermische beveiliging dat in werking treedt wanneer een apparaat oververhit. Mocht dit gebeuren:

- 2.23 Haal de stekker uit het stopcontact en laat het apparaat afkoelen. Dit kan 2 uur duren.
- 2.24 Controleer of de luchtinlaten/uitlaten niet verstopt zijn.
- 2.25 Steek de stekker er weer in, zet de haard aan en het afslagmechanisme zal zich opnieuw instellen. Het apparaat zal weer naar behoren functioneren, maar mocht dit niet het geval zijn:
- 2.26 Haal de stekker er dan nogmaals uit en laat de haard dan nakijken door een erkende elektricien.

3. Onderhoud

- 3.1 **DE STEKKER ALTIJD UIT HET STOPCONTACT HALEN VOORDAT ER REINIGINGS WERZAAMHEDEN OF ONDERHOUDSWERKZAAMHEDEN UITGEVOERD WORDEN.**

REINIGING

- 3.2 De buitenkant alleen schoonmaken wanneer deze koud is. Geen schurende reinigingsmiddelen gebruiken.
- 3.3 Geverfde behuizingen schoonmaken met een vochtige doek en opwrijven met een pluisvrije stofdoek.

LUCHTINLATEN REINIGEN

- 3.4 Zorg ervoor dat de stekker niet meer in het stopcontact steekt.
- 3.5 Maak de luchtinlaat (voor- en onderkant) en de luchtinlaatroosters regelmatig met een zachte doek of het mondstuk van een stofzuiger schoon.

Opgehoopt stof zal het vrijelijk bewegen van de ventilator beperken en kan ertoe leiden dat het beveiligingsmechanisme in werking treedt.

Gebruikershandleiding

- 3.6 Houd het gebied rond de haard schoon en vrij van pluïsjes, stof of haren van huisdieren.
- 3.7 Er kan zich met name stof, enz. opeenhopen rond het gebied van de kachel aan de onderkant van de haard. Zorg er regelmatig voor dat dit gebied geen van deze stofdeeltjes bevat, zodat een opeenhoping voorkomen wordt.

REINIGING HOUTBLOKPROFIEL

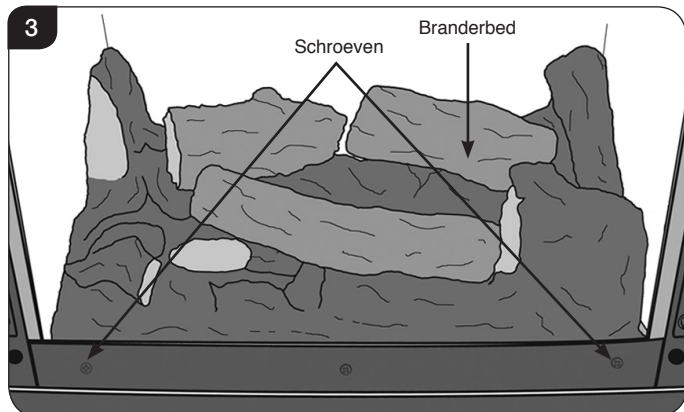
- 3.8 Zorg ervoor dat de stekker niet meer in het stopcontact steekt en dat het apparaat afgekoeld is voordat het houtblokprofiel vastgepakt wordt.
- 3.9 Volg hoofdstuk 4, kies het relevante model, om het houtblokprofiel te openen en te verwijderen.
- 3.10 Opgehoopt stof met een borstel of een vochtige doek verwijderen en vervang het.

4. Verwijderen & Vervangen Deuren & Verwijderen Van Het Branderbed

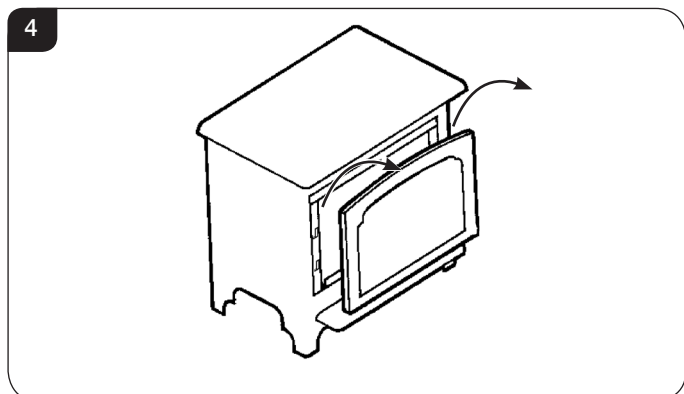


WAARSCHUWING: GIETSTUKKEN DEUR ZIJN BIJZONDER ZWAAR - HAAL HULP VOORDAT HET VERWIJDERD WORDT.

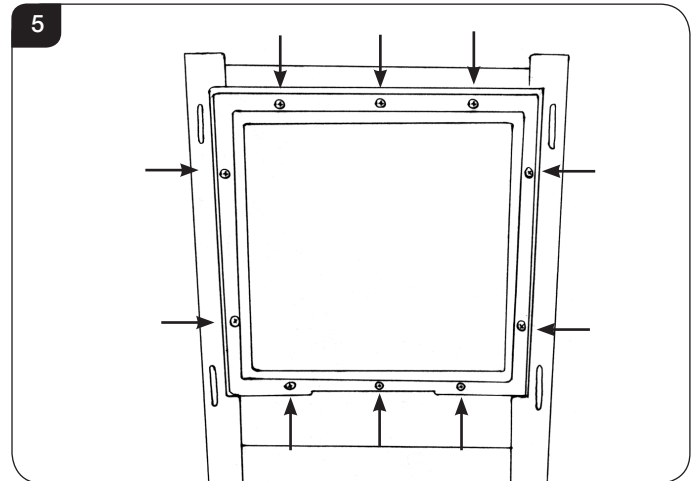
Let op: Het branderbed is met 2 schroeven op het onderste paneel aan de voorkant van de kachel bevestigd.



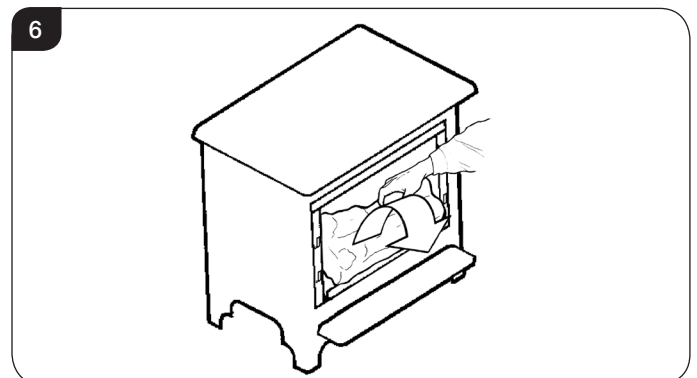
- 4.1 Voorkant naar boven totdat dit uit de sleuven gekomen is en trek de voorkant naar u toe bij de haard vandaan, zie Afbeelding 4.



- 4.2 Verwijder het glazen frame door de bevestigingsschroeven van het frame los te maken en omhoog te tillen, zie Afbeelding 5. **Zorg ervoor dat het glas ondersteund wordt bij het verwijderen van de schroeven.**



- 4.3 Zet het voorzichtig aan de kant.
- 4.4 Verwijder het branderbed door de achterkant bij het apparaat weg te tillen, zie Afbeelding 6.



- 4.5 Plaats het branderbed weer terug en zorg ervoor dat het plastic scherm niet beschadigd wordt.
- 4.6 Vervang het glazen frame en zet het vast met schroeven.
- 4.7 Plaats de deur weer terug.
- 4.8 Zet weer in omgekeerde volgorde in elkaar.

Installatie-Instructies

Technische Specificaties

Van toepassing op de volgende modellen:

Stockton Klein	Stockton Gemiddeld
604-074EU	604-095EU

Dit apparaat heeft drie standen:

- Falleen vlameffect - met instelling van helderheid en vlamkleur
- Vlameffect + 1 kW warmteafgifte
- Vlameffect + 2 kW warmteafgifte

Een 230v, 13 amp, 50 Hz voeding is vereist.
Maximaal energieverbruik is 2064 Watt

DIT APPARAAT MOET WORDEN GEAARD

Er wordt een kabel van 1.8 meter met een stekker, incl. een 13 ampère zekering meegeleverd. Gebruik alleen een 13 ampère zekering met dit apparaat.

Batterij afstandsbediening (CR2032)

Dit apparaat is goedgekeurd voor het gebruik in andere dan de vermelde landen. Om dit apparaat in deze andere landen te kunnen installeren, is het belangrijk om een kopie van de vertaalde handleiding te bemachtigen en in sommige gevallen zal het apparaat aangepast moeten worden. Neem voor meer informatie contact op met Gazco.

PAKLIJST

Aantal Omschrijving	Montage Kit bevat:-
Alle modellen	1 x Gebruikshandleiding 1 x Afstandsbediening 1 x Batteri

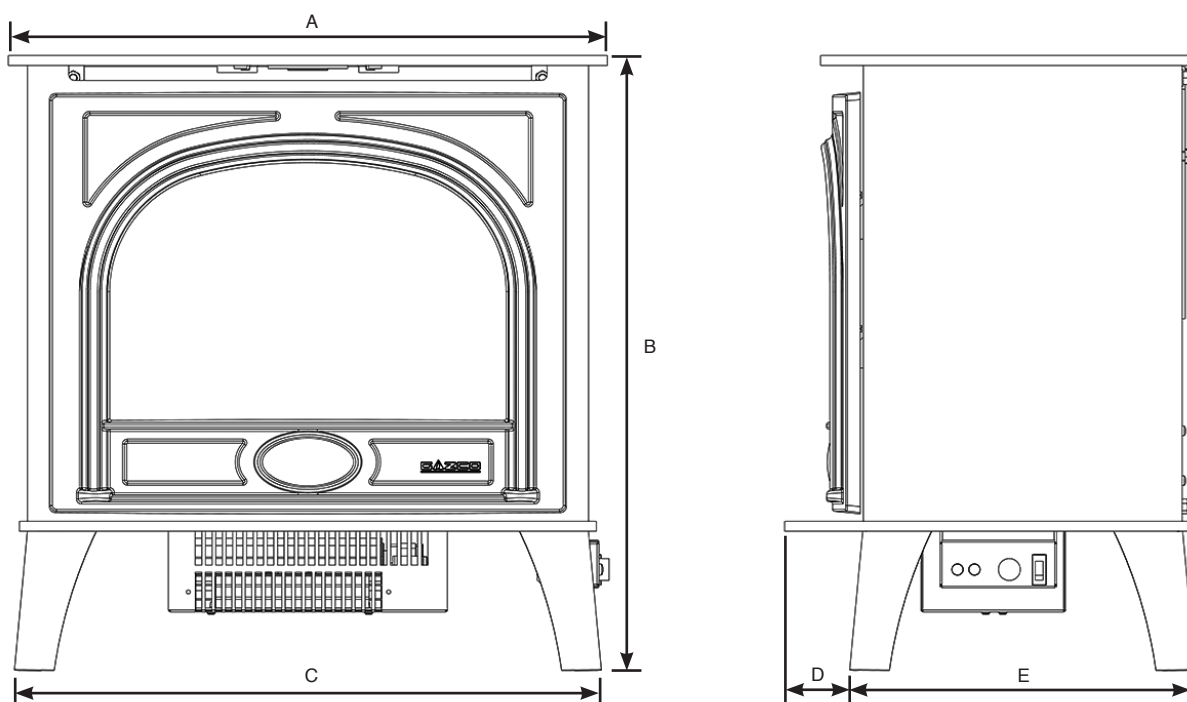
Installatie-Instructies

Technische Specificaties

Afmetingen

ALLE 'ZITPLAATS' HAARDOPENINGEN:

De voor alle modellen benodigde afmetingen voor een installatie van een 'zitplaats' haard kunnen berekend kunnen worden door 225mm aan de hoogte en 150mm aan de twee zijkanen van het apparaat toe te voegen. Er moet een extra 50mm diepte worden toegevoegd om genoeg ruimte achter het apparaat te creëren.



	A	B	C	D	E
Klein Stockton	438	525	417	49	289
Gemiddeld Stockton	601	616	589	65	347

Installatie-Instructies

1. Algemeen

1.1 BENODIGD GEREEDSCHAP

Er is geen gereedschap nodig om dit apparaat te installeren.

1.2 DE OPEN HAARD UITPAKKEN.

WAARSCHUWING! Dit apparaat NIET gebruiken als er onderdelen aan water blootgesteld zijn geweest.

Bel onmiddellijk een erkende installateur om een inspectie te laten uitvoeren en vervang, indien nodig, onderdelen van het elektrische systeem.

1.3 De verpakking zorgvuldig openen en verwijder het polystyreen. Verwijder de plastic zak en gooi deze weg. Houd plastic verpakkingsmateriaal uit de buurt van kinderen. Wees verantwoordelijk bij het hanteren van het verpakkingsmateriaal.

1.4 Controleer of alle onderdelen en accessoires verwijderd zijn voordat de verpakking weggegooid wordt. Bewaar de originele verpakking, indien nodig, voor toekomstig transport en/of opslag.



Dit apparaat is zwaar en vereist geen verankering in de haard of vloer, maar in bepaalde omstandigheden kan het apparaat onstabiel worden, bijv. bij het leunen tegen het apparaat. Als dit kan gebeuren, borg het apparaat in de haard of vloer met geschikte sterke bevestigingen.

2. Het apparaat plaatsen

Uw nieuwe elektrisch apparaat kan bijna overal in uw huis worden geïnstalleerd. Zorg er echter bij het kiezen van een locatie voor dat de standaard instructies worden opgevolgd.

- 2.1 Voor het beste resultaat niet in direct zonlicht installeren.
- 2.2 Als de voedingskabel beschadigd is, moet deze door de fabrikant, een geautoriseerd service centrum of een vakman gerepareerd worden.
- 2.3 Het apparaat moet dicht bij een geschikt stopcontact geplaatst worden om de aansluiting mogelijk te maken. Het stopcontact moet gemakkelijk toegankelijk zijn om de stekker eruit te kunnen trekken wanneer het apparaat geïnstalleerd is.
- 2.4 Dit apparaat moet op een vlakke, stevige ondergrond geplaatst worden. De haard niet op een tapijt neerzetten. Zorg ervoor dat meubels, gordijnen, enz. niet dichterbij 1 meter bij het apparaat vandaan geplaatst worden en de haard staat op een ondergrond die gedurende langere tijd temperaturen van 90°C kan weerstaan. Geen kleedjes binnen 500mm van de voorkant van de haard plaatsen.

WAARSCHUWING! HOUD ALLE BRANDBARE MATERIALEN MINIMAAL 1 METER UIT DE BUURT VAN DE VOOR- EN ZIJKANTEN VAN DE ELEKTRISCHE HAARD.

ALLE 'ZITPLAATS' HAARDOPENINGEN:

De voor alle modellen benodigde afmetingen voor een installatie van een 'zitplaats' haard kunnen berekend kunnen worden door 225 mm aan de hoogte en 150 mm aan de twee zijkanten van het apparaat toe te voegen. Er moet een extra 50mm diepte worden toegevoegd om genoeg ruimte achter het apparaat te creëren.

3. Installatie Van Het Apparaat



BELANGRIJK: DE BUITENSTE BEHUIZING VAN DE GAZCO IS VAN GIETIJZER GEMAAKT WEES VOORZICHTIG BIJ HET INSTALLEREN, VERWIJDEREN EN OPSLAAN OMDAT DE COMPONENTEN ZWAAR ZIJN EN VOORZICHTIG BEHANDELD MOETEN WORDEN.

- 3.1 Plaats de haard en zorg ervoor dat alle juiste spelingen in acht worden genomen.
- 3.2 Sluit aan op het stroomnet via het stopcontact.

Onderhoud

1. Fotosporing

Als het houtblokeffect niet oplicht, of ongelijke verlichting:

- 1.1 Als het houtblokeffect niet oplicht, wissel dan eerste BS1362 13A zekering om voor een zekering waarvan u weet dat hij functioneert. Als de haard dan nog steeds niet functioneert, controleer dan het stopcontact door er een apparaat op aan te sluiten waarvan u weet dat het werkt. Controleer of de flexibele stekker stevig in het stopcontact van het apparaat gestoken is. Als dit ook niet werkt, laat een elektricien het stopcontact dan nakijken.
- 1.2 Controleer of de haard functioneert. Indien dit het geval is zullen een of meer LED-borden vervangen moeten worden. Dit moet gedaan worden door een gekwalificeerd persoon (zie Onderhoudsvereisten).

Er is verlichting, maar geen warmte:

- 1.3 De veiligheidszekering is in werking getreden om tegen oververhitting te beschermen. Zie opmerking in de bovenstaande Bedieningshandleiding, maar zorg er speciaal voor dat de luchtinlaat en de roosters voor de luchtuitlaat stofvrij zijn en niet verstopt zijn.
- 1.4 De draaiknop van de thermostaat kan te laag zijn ingesteld. Draai de knop met de wijzers van de klok mee totdat de verwarming aanslaat.

Afstandsbediening functioneert niet:

- 1.5 Controleer eerst of de batterijen nieuw zijn en op de juiste wijze geplaatst zijn.
- 1.6 Zorg ervoor dat de afstandsbediening in de richting van het venster van de cassettehaard wijst en dat hij correct wordt gebruikt.

2. Aansluiten Bedrading In Een Stekker

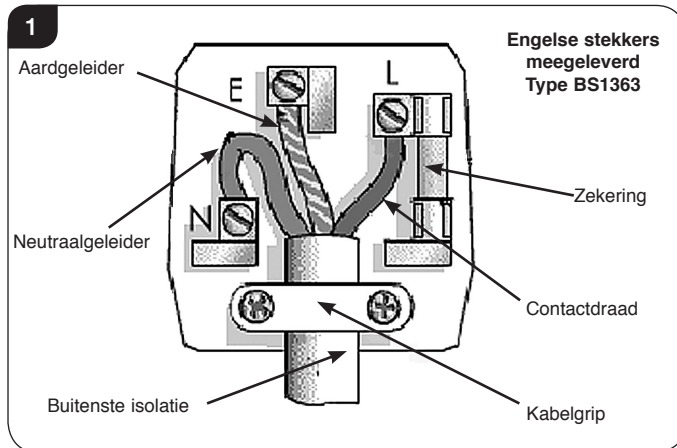
Als u de stekker die met deze haard meegeleverd wordt moet omwisselen, volg dan de onderstaande instructies. De instructies nemen aan dat het snoer doorsneden is.




WAARSCHUWING – DOOR DE DRADEN INCORRECT AAN TE SLUITEN KUNNEN MENSEN HET GEVAAR LOPEN EEN ELEKTRISCHE SCHOK TE KRIJGEN. VRAAG BIJ TWIJFEL EEN BEVOEGDE ELEKTRICIEN OM ADVIES

Engelse Stekkers

Geschikt voor gebruik in Cyprus, Malta, Ierland en Groot-Brittannië

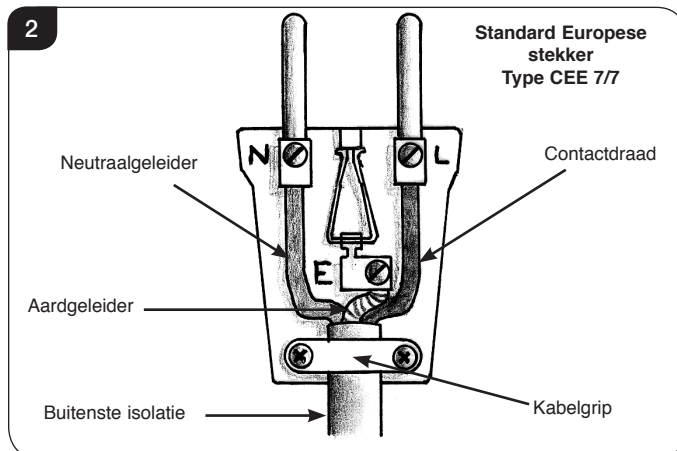


Contactdraad	Bruin	Met L gemarkeerde / ROOD gekleurde pool
Neutraalgeleider	Blauw	Met N gemarkeerde / ZWART gekleurde pool
Aardgeleider	Groene en gele strepen	Met E gemarkeerde /  / kleur GROEN of GROEN & GEEL

DIT APPARAAT MOET WORDEN GEAARD.

Europese Stekkers

Geschikt voor gebruik in Oostenrijk, België, Bulgarije, Tsjechische Republiek, Denemarken, Estland, Finland, Frankrijk, Griekenland, Hongarije, Duitsland, Italië, Letland, Litouwen, Luxemburg, Nederland, Polen, Portugal, Roemenië, Slowakije, Slovenië, Spanje & Zweden



- 2.1 Gooi de oude stekker op een verantwoorde wijze weg en zorg ervoor dat de stekker niet gebarsten is of afgeschilferd.
- 2.2 Leg 4 cm van de gekleurde draden bloot. Afhankelijk van het ontwerp van de gebruikte stekker. Snij de gekleurde draden op de gewenste lengtes zodat deze precies op de juiste polen aansluiten.

- 2.3 Zorg ervoor dat de aardgeleider meer speling heeft dan de andere draden.
- 2.4 Verwijder een deel van de isolatie en laat 6mm over (uiteinden van de schroeven) tot 12mm (spiraal rond de schroef) blootgestelde metalen kern over op elke draad. Pas op de metalen snoeren niet te beschadigen.
- 2.5 Draai de draden in elkaar.
- 2.6 De schroefkoppen boven iedere pool iets losdraaien.
- 2.7 Steek de metalen draad in de opening onder elke schroefkop. Of voor stekkers met een ander ontwerp de metalen draad om de schroef winden.
- 2.8 Zorg ervoor dat het isolatiemateriaal helemaal tot aan elke pool reikt. Zoals aangegeven en dat er geen stukjes draad uitsteken.
- 2.9 Controleer dat de kabel juist zit onder de kabelklem en draai vast voor beveiliging. Zorg dat de aansluitdraden binnen de stekker niet aangespannen zijn.
- 2.10 Lees de technische specificaties in deze instructies door om te zien welk type zekering er nodig is en steek de juiste zekering in de stekker.
- 2.11 Bevestig de afdekkap van de stekker.

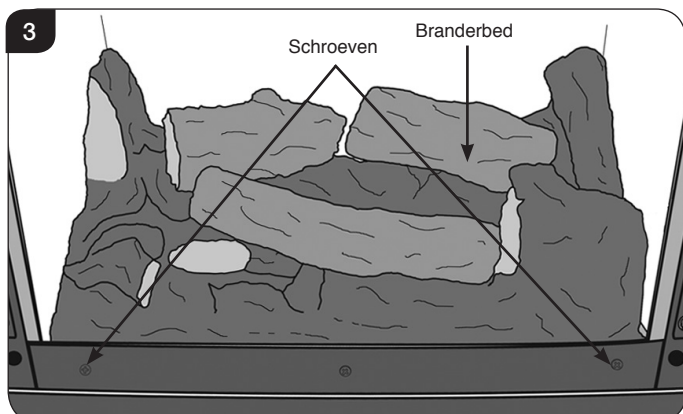
3. Onderhoud

DIT APPARAAT MAG UITSLUITEND ONDERHOUDEN WORDEN DOOR EEN VOLDOENDE GEKWALIFICEERDE PERSOON.

VOORDAT ER AAN HET APPARAAT GEWERKT WORDT:

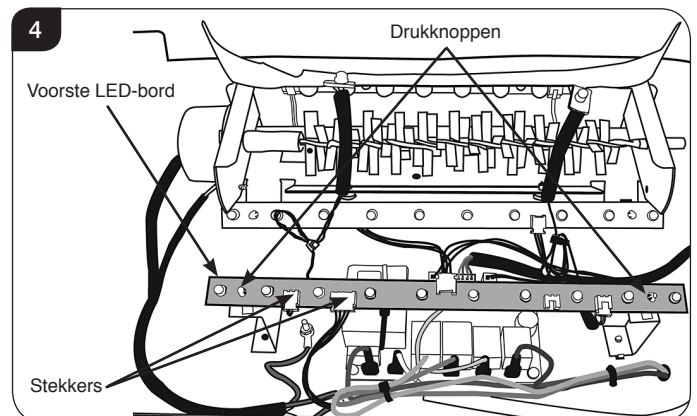
- 3.1 Zet het apparaat uit en trek de stekker uit het stopcontact.
- 3.2 Wacht minstens 10 minuten totdat het apparaat is afgekoeld.
- 3.3 Volg de juiste instructies uit de Gebruiksaanwijzingen, Hoofdstuk 4, verwijder de deur en de glazen voorkant.
- 3.4 Verwijder de schroeven op het onderste paneel aan de voorkant van het apparaat en verwijder voorzichtig het branderbed, zie Afbeelding 3.

Let op: Het branderbed is met 2 schroeven op het onderste paneel aan de voorkant van de kachel bevestigd.



4. De Voorste Led-Borden Vervangen

- 4.1 Als een LED-lampje niet aangaat zult u een ongelijk of onverlicht brandstofeffect zien. Voor het vervangen van het voorste LED-bord (voor midden- en achterzijde borden zie Sectie 7 & 8):
- 4.2 Ontkoppel alle kabels van het voorste LED-bord en let op hun richting.
- 4.3 Het bord is bevestigd met behulp van 2 plastic drukknoppen. Druk de top van de drukknoppen in, met behulp van een tang, om het bord los te maken.

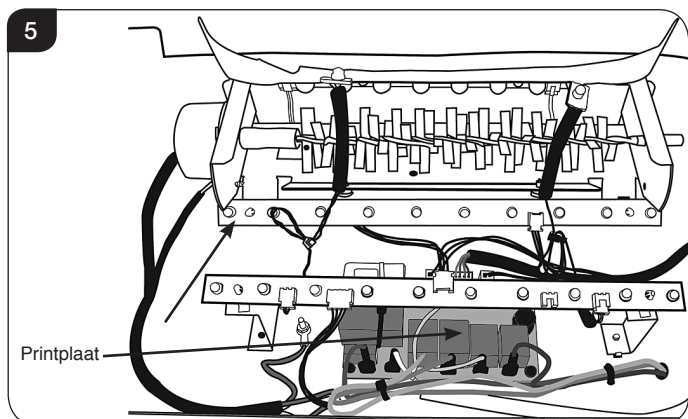


- 4.4 Het bord moet op de juiste vuilnisbelt tot afval verwerkt worden.
- 4.5 Druk de drukknoppen om het nieuwe LED-bord aan te sluiten door de al geboorde gaten en zorg ervoor dat alle kabels correct zijn aangesloten.

Onderhoud

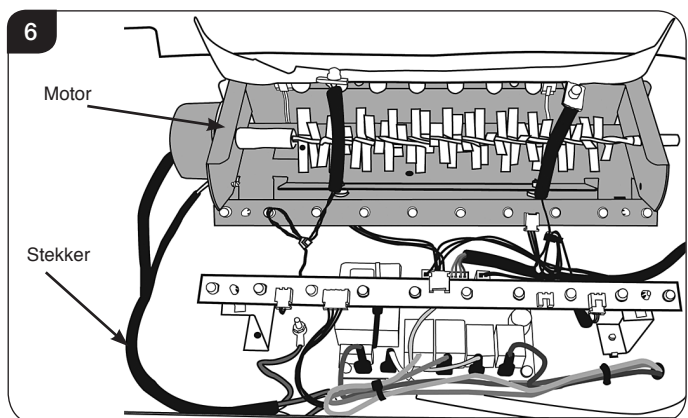
5. De Printplaat Vervangen

- 5.1 Om de printplaat te verwijderen verwijdert u eerst het voorste LED-bord door de instructies 4 te volgen.
- 5.2 De printplaat is aan de onderzijde van het apparaat bevestigd met behulp van 2 drukknoppen en 2 schroeven, zie Afbeelding 5.
Maak de printplaat van de drukknoppen los en verwijder de schroeven.



- 5.3 De kabels moeten nu één voor één van de printplaat worden losgemaakt. Zodra iedere kabel van de oude printplaat losgemaakt is moet deze aan de nieuwe printplaat bevestigd worden om de juiste oriëntatie te garanderen.
- 5.4 Bevestig de nieuwe printplaat aan de onderzijde van het apparaat met behulp van 2 drukknoppen en 2 schroeven.

6. De Motor En De Effectenunit Vervangen



- 6.1 De motor & effectenunit zijn met 4 schroeven bevestigd die zich aan de achterkant van het apparaat bevinden. Het kan nodig zijn om het apparaat te verplaatsen om de toegang tot de achterkant van de haard te krijgen. Verwijder de vier schroeven onderaan de achterkant van de behuizing.

Opmerking: Er bevinden zich 2 pakkingen tussen de unit en het apparaat. Verwijder deze en berg hen veilig op.

- 6.2 Ontkoppel de twee kabels die de twee 'zwevende' LED's op de voorkant van het LED-bord aansluiten en let op hun richting.

- 6.3 Het motorblok optillen en kantelen om de toegang te krijgen tot het achterste LED-bord.

- 6.4 Ontkoppel beide kabels van het voorste LED-bord en let op hun richting.

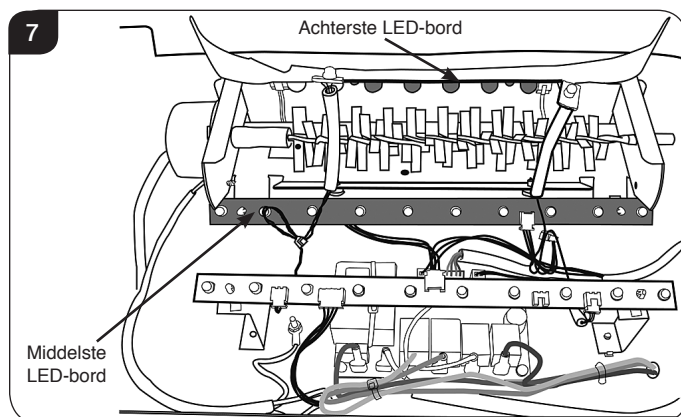
- 6.5 Maak de kabels los die de motor en de printplaat op elkaar aansluiten.

- 6.6 De motor en de effectenunit kunnen nu verwijderd worden en als een complete unit teruggeplaatst worden.

- 6.7 Weer in de omgekeerde volgorde terugplaatsen. Zorg ervoor dat de pakkingen weer teruggeplaatst worden wanneer de motor weer op de body van het apparaat wordt aangesloten en dat alle kabels weer correct zijn aangesloten.

7. Het Middelste Led-Bord Vervangen

- 7.1 Het middelste LED-bord is bevestigd aan het motorblok, maar kan individueel worden vervangen, zie Afbeelding 7.



- 7.2 Ontkoppel de kabel die het middelste LED-bord op het achterste LED-bord aansluit en let op de richting.

- 7.3 Bevestig het nieuwe bord en sluit de kabel weer aan.

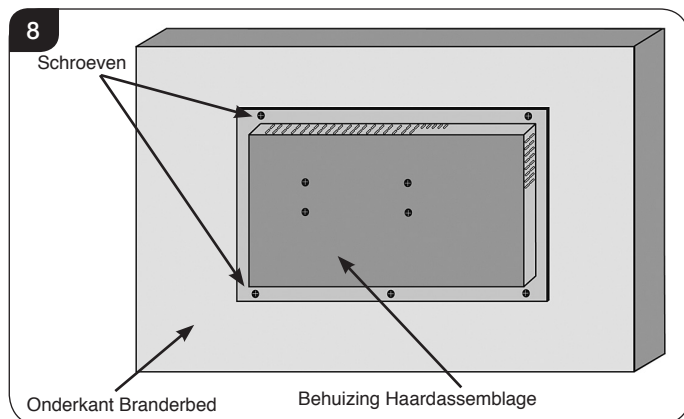
8. Het Achterste Led-Bord Vervangen

Het achterste LED-bord is bevestigd aan het motorblok, maar kan individueel worden vervangen, zie Afbeelding 7.

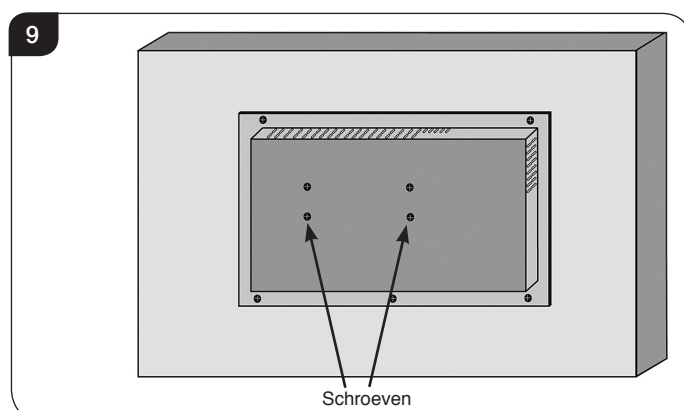
- 8.1 Verwijder het motorblok door de instructies in Sectie 6 (het is niet nodig om het motorblok van de printplaat los te koppelen) en draai dit om toegang tot het achterste LED-bord te krijgen.
- 8.2 Maak het bord los door de twee schroeven aan beide uiteinden te verwijderen.
- 8.3 Maak de kabel die het achterste LED-bord op het voorste LED-bord aansluit los en let op de richting.
- 8.4 Bevestig het nieuwe bord met behulp van de twee schroeven en sluit de kabel weer aan.
- 8.5 Vervang de motor en de effectenunit (zie Sectie 6). Zorg ervoor dat de pakkingen weer teruggeplaatst worden wanneer de motor weer op de body van het apparaat wordt aangesloten en dat alle kabels weer correct zijn aangesloten.

9. Het Verwarmingssamenstel Vervangen

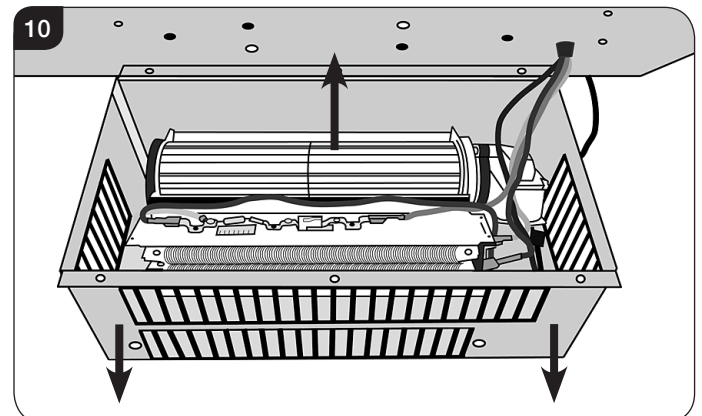
- 9.1 Om toegang tot het verwarmingssamenstel te krijgen moet u alle losse topplaten of panelen verwijderen, voordat de haard verplaatst wordt en voorzichtig op zijn rug gelegd wordt.
- 9.2 Verwijder de 5 schroeven die de behuizing van de haard aan de onderkant van de verbrandingskamer bevestigen, zie Afbeelding 8.



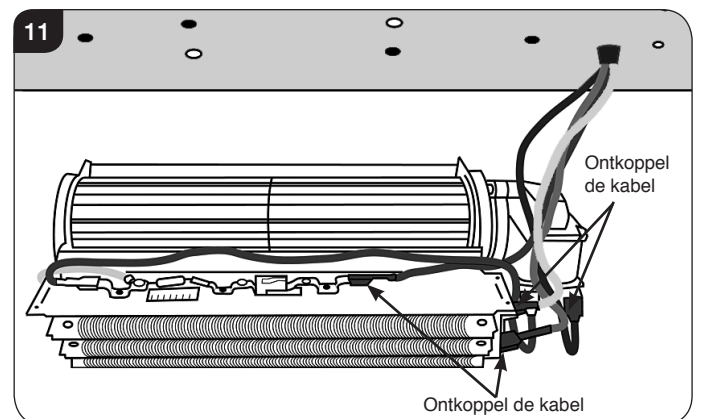
- 9.3 Verwijder de 4 schroeven aan de voorkant van de behuizing van de haard om de haardassemblage los te maken, zie Afbeelding 9.



- 9.4 Kantel de behuizing van de haard naar voren en haal het verwarmingssamenstel er voorzichtig uit, zie Afbeelding 10.

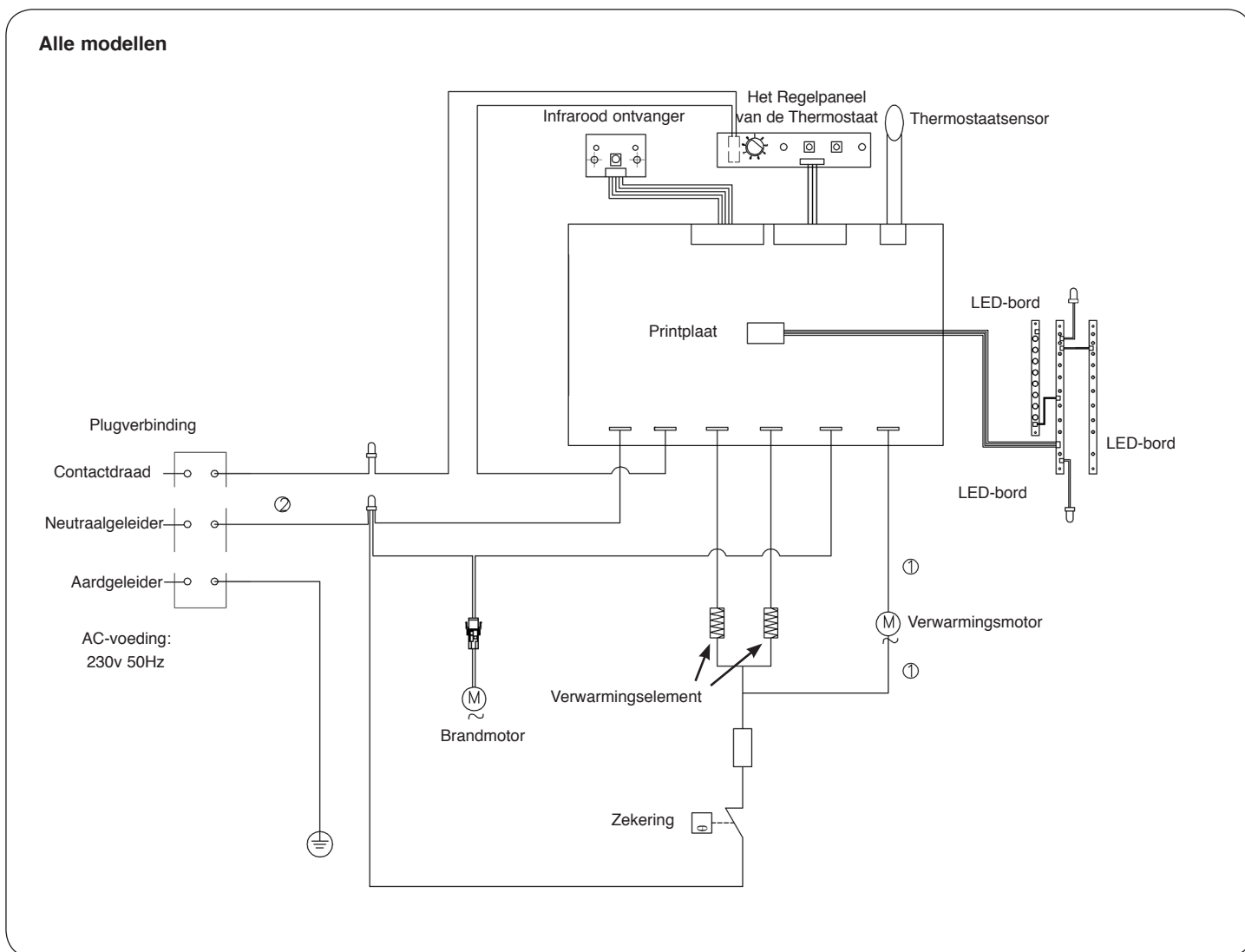


- 9.5 Maak de vier gekleurde kabels los die van de verbrandingskamer naar het verwarmingssamenstel lopen en let op hun richting, zie Afbeelding 11.



- 9.6 Plaats een nieuw verwarmingssamenstel en zorg ervoor dat alle kabels correct zijn aangesloten en dat de haard met behulp van 4 schroeven aan de behuizing is bevestigd.
- 9.7 Bevestig de behuizing van de haard, met behulp van 5 schroeven, weer aan de onderkant van de verbrandingskamer.
- 9.8 Plaats de haard weer in zijn oorspronkelijke positie en plaats losse platen of panelen weer terug.

Bedradingschema



Lijst Standaard Reserve Onderdelen

Omschrijving van de onderdelen	Onderdel Nummer	
	Klein Stockton	Gemiddeld Stockton
Branderbed	PL0116	PL0118
Handset	EL0491	
Printplaat	EL0493	
Voorste LED-bord	EL0494	
Middelste LED-bord	EL0496	
Achterste LED-bord	EL0498	
Verwarmings samenstel Vervangen	EL0495	
Haardassemblage	EL0497	

Informatie-eisen voor elektrische toestellen

Informatie-eisen voor elektrische toestellen voor lokale ruimteverwarming

Model		Klein Stockton	Gemiddeld Stockton
Warmteafgifte	Nominale warmteafgifte - P_{nom}	2.0kW	2.0kW
	Minimale warmteafgifte (indicatief) - P_{min}	1.0kW	1.0kW
	Maximale continue warmteafgifte - $P_{max, c}$	2.0kW	2.0kW

Aanvullend elektriciteitsverbruik	Bij nominale warmteafgifte - e_{lmax}	12.5kW	12.5kW
	Bij minimale warmteafgifte - e_{lmin}	12.0kW	12.0kW
	In stand-bymodus - e_{lsb}	1.7W	1.7W

Type warmte-input, uitsluitend voor elektrische warmteopslagtoestellen (selecteer één)

Handmatige sturing van de warmteopslag, met geïntegreerde thermostaat	Neen	Neen
Handmatige sturing van de warmteopslag, met kamer- en/of buitentemperatuurfeedback	Neen	Neen
Elektronische sturing van de warmteopslag, met kamer- en/of buitentemperatuurfeedback	Neen	Neen
Door een ventilator bijgestane warmteafgifte	Neen	Neen

Type warmteafgifte/sturing kamertemperatuur

Eentrapswarmteafgifte, geen sturing van de kamertemperatuur	Neen	Neen
Twee of meer handmatig in te stellen trappen, geen sturing van de kamertemperatuur	Neen	Neen
Met mechanische sturing van de kamertemperatuur door thermostaat	Neen	Neen
Met elektronische sturing van de kamertemperatuur	Ja	Ja
Elektronische sturing van de kamertemperatuur plus dag-tijdschakelaar	Neen	Neen
Elektronische sturing van de kamertemperatuur plus week-tijdschakelaar	Neen	Neen

Andere sturingsopties (meerdere selecties mogelijk)

Sturing van de kamertemperatuur, met aanwezigheidsdetectie	Neen	Neen
Sturing van de kamertemperatuur, met openraamdetectie	Neen	Neen
Met de optie van afstandsbediening	Neen	Neen
Met adaptieve sturing van de start	Neen	Neen
Met beperking van de werkingstijd	Neen	Neen
Met black-bulbsensor	Neen	Neen

Contactgegevens:	Gazco Ltd, Osprey Road, Sowton Industrial Estate, Exeter, EX2 7JG
-------------------------	---

Gazco Limited, Osprey Road, Sowton Industrial Estate, Exeter, Devon, England EX2 7JG
Technical Customer Services (01392) 261950 Fax: (01392) 261951
E-mail: technicalservices@gazco.com

A member of the Stovax Group
Translated from English Issue 1

