

GAZCO

Fire Your Imagination

Elektrische Haardcollectie



Gebruiks/Hanteringshandleiding Installatie en Onderhoud

Voor gebruik in BE & NL (Belgie & Nederland)



BELANGRIJK

DE BEHUIZING, VOORZIJDE EN GLASPANEEL WORDEN EXTREEM WARM TIJDENS HET GEBRUIK EN KUNNEN ERNSTIGE VERWONDINGEN EN BRANDWONDEN TOT GEVOLG HEBBEN INDIEN DEZE AANGERAAKT WORDEN. HET WORDT DAAROM AANBEVOLEN DAT ER EEN HAARDSCHERM, DAT VOLDOET AAN DE BS 8423:2002, WORDT GEBRUIKT IN DE AANWEZIGHEID VAN JONGE KINDEREN, OUDEREN OF MINDER VALIDEN.

Voor het gebruik met een 230v 50Hz voeding.

Lees deze instructies vóór de installatie zorgvuldig door en berg het op een veilige plek op.

U zult deze nodig hebben wanneer er onderhoud op de haard uitgevoerd moet worden.

DIT APPARAAT MOET WORDEN GEAARD

Inhoudsopgave

Van toepassing op de volgende modellen:

Modellen	Code	Modellen	Code	Modellen	Code
Marlborough Klein	E8560NL	Stockton Klein	E8573NL	Manhattan Klein	E8622NL / AN / BS
Marlborough Gemiddeld	E8610NL	Stockton Gemiddeld	E8617NL	Manhattan Gemiddeld	E8619NL / AN / BS
Ashdon Gemiddeld	E8613NL / IV	Stockton 5	E8575NL		

Sleutel tot Achtervoegsels: AN = Antraciet, BS = Roestvrij Staal, IV = Ivoor, Geen = Mat Zwart

Modellen	Huntingdon 20		Huntingdon 30		Huntingdon 40	
	Duidelijk Deur	Ornamentiek Deur	Duidelijk Deur	Ornamentiek Deur	Duidelijk Deur	Ornamentiek Deur
Mat Zwart	615-475NL	615-461NL	615-552NL	E8503NL	615-520NL	615-501NL
Mat Ivoor	615-508NL	615-483NL	615-564NL	615-567NL	615-536NL	615-514NL
Ivoor Emaille	615-581NL	615-495NL	615-573NL	E8503NLIV	615-545NL	615-527NL

Gebruikershandleiding3

Hoe Deze Handleiding Te Gebruiken 3

1. Belangrijke Informatie & Veiligheidsvoorschriften 3
2. Bedieningsinstructies 3
3. Onderhoud 5
4. Deuren Verwijderen & Terug Plaatsen 6
 - 4.1 Ashdon 6
 - Klein of Gemiddeld Marlborough 6
 - Klein of Gemiddeld Stockton 6
 - 4.2 Stockton 5 6
 - 4.3 Huntingdon 30 7
 - 4.4 Klein of Gemiddeld Steel Manhattan 7

Installatie-Instructies.....8

- Technische specificaties 8
- Afmetingen 9
- Installatie-Instructies 11

Onderhoud12

1. Foutopsporing 12
2. Aansluiten Bedrading In Een Stekker 12
3. Onderhoud 13
4. De Voorste Led-Borden Vervangen 13
5. De Printplaat Vervangen 13
6. De Motor En De Effectenunit Vervangen 14
7. Het Middelste Led-Bord Vervangen 14
8. Het Achterste Led-Bord Vervangen 14
9. Het Verwarmingssamenstel Vervangen 15

Lijst Standaard Reserve Onderdelen16

Bedradingschema17



U moet uw Gazco apparaat bij ons Expert Retail Network hebben gekocht en binnen één maand na aankoop of installatie geregistreerd hebben om uw verlengde garantietermijn te ontvangen. Merk op dat alle garanties van kracht zijn vanaf de datum van aankoop. Gazco producten die niet worden aangeschaft bij ons Extended Retailer Network, of niet worden geregistreerd binnen de aangegeven termijn, hebben een garantie van 12 maanden.

Het is een voorwaarde van de verlengde garantietermijn dat de installatie voldoet aan de relevante bouwvoorschriften en wordt uitgevoerd door een bevoegd en gekwalificeerd persoon (GasSafe in het VK of gelijkwaardig in andere landen) met het installatie-certificaat en het rapport voor ingebruikname op pagina 3 ingevuld en bewaard door de eindgebruiker.

De volledige voorwaarden worden vermeld in de garantieverklaring op de website van Gazco www.gazco.nl Bij tegenstrijdigheid m.b.t. informatie, prevaleren de bepalingen op de website.

Belangrijke opmerking: Neem bij problemen met uw product eerst contact op met de Expert Retailer waar het apparaat werd gekocht. Deze zal onmiddellijk assistentie bieden of namens u contact opnemen met Gazco.



Afgedankte elektrische en elektronische apparatuur (WEEE) mag volgens Europese Richtlijn 2002/96/EC niet worden weggegooid met huishoudelijk afval.



Breng dit product aan het einde van zijn levensduur naar een geschikt recyclage- of inzamelpunt. U kunt uw dichtstbijzijnde afvalverwerkingsbedrijf vinden via de bankvinder

Gebruikershandleiding

Hoe Deze Handleiding Te Gebruiken

De inhoud van Hoofdstukken 1, 2 en 3 zijn van toepassing op alle modellen in onze elektrische collectie


De inhoud van Hoofdstuk 4, Deur verwijderen en vervangen, geeft voor ieder type andere instructies.

Kies de voor uw type relevante informatie.

1. Belangrijke Informatie & Veiligheidsvoorschriften



ALLE IN DEZE HANDLEIDING BESCHREVEN APPARATUUR IS ZWAAR. VRAAG HULP VOORDAT U BEGINT MET UITLADEN EN OPTILLEN.

- 1.1 Lees de hele handleiding zorgvuldig door, voordat het apparaat gebruikt wordt.
- 1.2 Verwijder al het verpakkingsmateriaal. De verpakking moet op de juiste manier tot afval verwerkt worden.
- 1.3 Voor het verwijderen van de beschermende verpakking en montage kit aan de binnenkant van een nieuw apparaat, kiest u de instructie die overeenkomt met uw model uit Hoofdstuk 4.
- 1.4 Plaats deze haard niet rechtstreeks onder een stopcontact.
- 1.5 De buitenkant van dit apparaat wordt door de fabrikant als een werkoppervlak beschouwd en wordt heet wanneer de haard wordt aangezet. U dient een geschikt vuurscherm te gebruiken om kinderen, ouden van dagen en de lichamelijk zwakken.
- 1.6 Gebruik deze haard niet in de onmiddellijke nabijheid van een bad, douche of zwembad, of andere gebieden waar de haard met water in contact kan komen.
- 1.7  **WAARSCHUWING! NIET BEDEKKEN**
WAARSCHUWING Sta niet toe dat de haard afgedekt wordt of de luchtinlaat/afvoer verstopt kan raken omdat het apparaat dan kan oververhitten. Let op het waarschuwingssymbool op het apparaat (zie hierboven).
- 1.8 **Alleen voor gebruik binnenshuis. Dit apparaat is niet geschikt voor gebruik buitenshuis.**
- 1.9 Houd het elektriciteitssnoer uit de buurt van hete oppervlakten en voorwerpen. Laat hetelektriciteitssnoer niet langs de voorkant van het apparaat lopen.
- 1.10 Dit apparaat moet op een vlakke, stevige ondergrond geplaatst worden. De haard niet op een tapijt neerzetten. Zorg ervoor dat meubels, gordijnen, enz. niet dichterbij dan 1 meter bij het apparaat vandaan geplaatst worden en de haard staat op een ondergrond die gedurende langere tijd temperaturen van 90°C kan weerstaan. Geen kleedjes binnen 500mm van de voorkant van de haard plaatsen.

- 1.11 Wanneer de haard geïnstalleerd is moet de stekker toegankelijk zijn.
- 1.12 Wanneer de elektriciteitskabel door een haardstede, stenen omhulsel, enz. geleid moet worden, zorg er dan voor dat er geschikte rubberen bescherming aangebracht wordt op de punten waar slijtage kan optreden.
- 1.13 Indien de haard in een open haardstede geïnstalleerd wordt, sluit de schoorsteen dan af om het risico van tocht achter de haard te verminderen. Dit kan ertoe leiden dat de beveiliging de haard uitschakelt.
- 1.14 Indien de elektriciteitskabel beschadigd is, gebruik het apparaat dan niet totdat het vervangen is. Om veiligheidsredenen moet Gazco, een Gazco servicebedrijf of een elektricien met een gelijksoortige ervaring de haard vervangen.
- 1.15 Dit apparaat mag met geen enkele soort tijd klok, programmering, warmteklok of ander apparaat gebruikt worden waarmee het apparaat automatisch in of uitgeschakeld kan worden.
- 1.16 Het apparaat niet gebruiken als het beschadigd is.
- 1.17 Reparatie van elektrische apparatuur mag alleen door een elektricien uitgevoerd worden. Mocht het apparaat niet functioneren, of in geval van schade, kunt u contact opnemen met de winkel waar het apparaat gekocht is.
- 1.18 **Laat de haard nooit onbeheerd achter als deze in gebruik is.** Zet het product altijd uit (op OFF) en trek de stekker uit het stopcontact wanneer het niet in gebruik is.
- 1.19 **Dit apparaat is niet geschikt voor gebruik door personen jonger dan 12 jaar, personen met beperkte lichamelijke, sensorische of geestelijke vermogens of personen met gebrek aan ervaring en kennis over de veilige bediening van het apparaat.**
Het apparaat kan worden bediend door personen vanaf 12 jaar onder voorwaarde dat zij zijn geïnstrueerd in het veilige gebruik van het apparaat en hebben begrepen wat de mogelijke gevaren zijn. Personen vanaf 12 jaar mogen het apparaat bedienen onder toezicht van een verantwoordelijke volwassene.
- 1.20 Delen van dit apparaat worden heet tijdens de werking en personen jonger dan 12 jaar mogen nooit alleen worden gelaten met het apparaat wanneer dit aan staat tenzij een geschikt brandscherm wordt gebruikt om hen te beschermen tegen mogelijk rechtstreeks contact met het apparaat.

2. Bedieningsinstructies



WAARSCHUWING! Het apparaat niet gebruiken als het beschadigd of defect is. Als u vermoedt dat het apparaat beschadigd of defect is neem dan contact op met een bevoegde elektricien om het apparaat te laten inspecteren en, indien nodig, om delen van het elektrische systeem te laten vervangen voordat het opnieuw gebruikt wordt.

ALGEMEEN

- 2.1 Uw apparaat wordt door een afstandsbediening bestuurd en kan via de infrarode afstandsbediening of door de knoppen op het apparaat bediend worden.

Gebruikershandleiding

VOORBEREIDING VOOR HET GEBRUIK

Batterijen:

- 2.2 Zorg ervoor dat de batterijen nieuw zijn en op de juiste manier geplaatst zijn.
- 2.3 Wanneer u de batterijen vervangt, dient u ervoor te zorgen dat de gebruikte batterijen op de juiste manier tot afval worden verwerkt.

Wanneer u de afstandsbediening gebruikt:

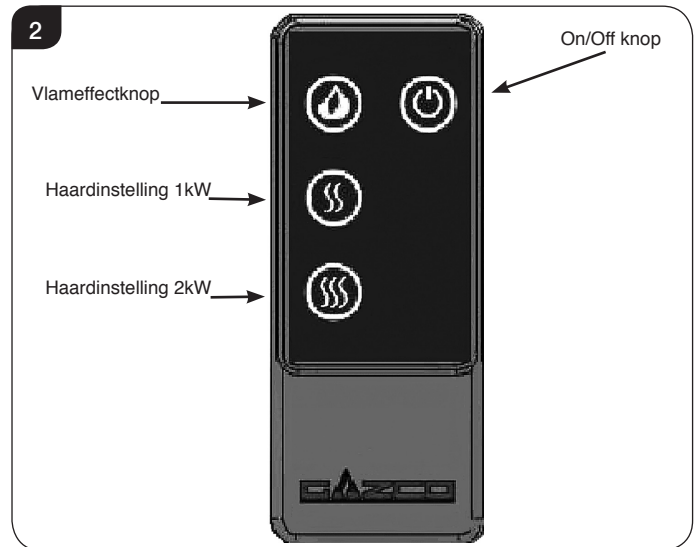
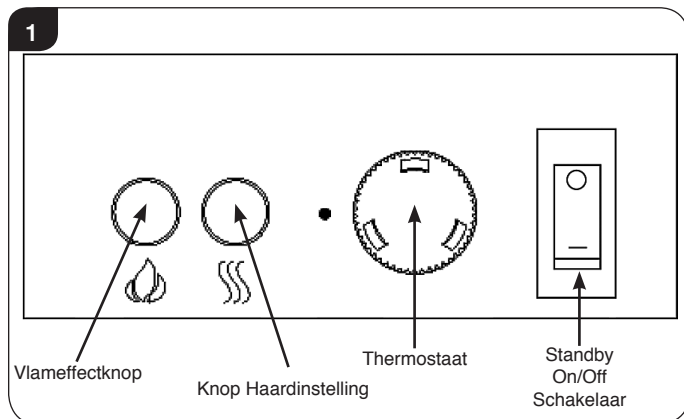
- 2.4 Zorg ervoor dat de handset naar de infrarode sensor wijst, die zich achter het vlameffectscherm achterin aan de binnenkant van het apparaat bevindt.

LOCATIE VAN DE BEDIENING

- 2.5 Er bevindt zich een aan/uit schakelaar aan de rechterkant van de haard, zie Afbeelding 1.
- 2.6 Zet op ON (—) voordat de afstandsbediening of handmatige bediening gebruikt wordt.
- 2.7 U zult een piepgeluid horen dat aangeeft dat de haard voor het gebruik gereed is.

Afstands- En Handmatige Bediening

- 2.8 De volgende functies kunnen worden gebruikt met behulp van de handmatige of de afstandsbediening:
- Hittestand 1 en 2.
 - Helderheid van de brandstof en het vlameffect.
 - Kleuren van de vlammen.
- 2.9 De stand-by functie en de thermostaat kunnen alleen worden gebruikt via de handmatige bediening.
- 2.10 De effecten kunnen worden uitgeschakeld met behulp van de afstandsbediening, waardoor het apparaat weer op de standby-stand gezet wordt.



Standby On/Off

- 2.11 Het apparaat bevindt zich in de standby-stand wanneer het via het handmatige bedieningspaneel aangezet is. U moet de elektriciteit op ON (—) hebben staan voordat u de handmatige of de afstandsbediening gebruikt (zie 2.5).

Het apparaat aanzetten

Vlameffecten:

- 2.12 De knop voor het vlameffect op de handmatige en afstandsbediening heeft 4 standen:
- **Een keer** indrukken voor een maximale helderheid van de brandstof en de vlameffecten.
 - **Twee keer** indrukken voor een gemiddelde helderheid.
 - **Drie keer** indrukken voor een minimale helderheid.
 - **Ver keer** indrukken voor een maximale helderheid van de brandstof en additionele blauwe vlameffecten.

1	2	3	4
Maximum	Gemiddeld	Minimum	Maximum plus blauwe vlameffecten

Het apparaat aanzetten:

- 2.13 **Wanneer u de ventilatorkachel aanzet, moet u altijd de 1kW toets indrukken. De haard niet aanzetten met behulp van de 2kW stand.**
- 2.14 **Het is NIET raadzaam om de haard te gebruiken zonder dat de vlameffecten ingeschakeld zijn.**
- 2.15 Druk op de 1kW toets om de ventilatorkachel ON (aan) te zetten. Een rood indicatorlampje zal zichtbaar zijn achter het vlameffectscherm achterin aan de binnenkant van het apparaat. Het apparaat zal gedurende ongeveer 8 seconden koude lucht uitblazen voordat de haard aan gaat. De haard zal op deze stand op de helft van de maximale temperatuur functioneren.

Gebruikershandleiding

- 2.16 Druk op de 2kW toets om de ventilatorkachel op de maximum stand te zetten. Twee rode indicatorlampjes zullen zichtbaar zijn achter het vlameffectscherm, achterin aan de binnenkant van het apparaat. Na ongeveer 8 seconden zal de haard op de maximale temperatuur werken.
- 2.17 **Door nog een keer op de 2kW toets te drukken zal de haard uitgezet worden** en zal er gedurende ongeveer 8 seconden koude lucht worden uitgeblazen om het apparaat af te koelen.
- 2.18 Druk de 1kWtoets in om naar de lagere hittestand terug te keren.
- 2.19 Druk op de On/Off (aan/uit) toets om **ALLE** standen uit te zetten en naar Stand-by terug te keren. Er zal gedurende ongeveer 8 seconden koude lucht worden uitgeblazen om het apparaat af te koelen.
- 2.20 **De cassettehaard moet met de aan/uit schakelaar uitgezet worden wanneer de warmte of het lichteffect niet langer nodig is.**

Thermostaatregeling

- 2.21 Het apparaat is uitgerust met een thermostaat (zie Afbeelding 1) die de kamertemperatuur tussen ongeveer 9°C en 34°C kan regelen. De rand van de draaiknop van de thermostaat is genummerd van 1 tot 9, waarbij 1 de meest koele stand is en 9 de warmste. Als de kamertemperatuur te hoog is, draai de thermostaatknop dan tegen de wijzers van de klok in. Als de kamertemperatuur te laag is, draai de thermostaatknop met de wijzers van de klok mee.

Apparaten Met Houteffect

- 2.22 **Het afgietsel uit glasvezel kan, wanneer het voor het eerst gebruikt wordt, een lichte geur afgeven. Dit is normaal en moet na een paar dagen verdwijnen.**

Afslagmechanisme Voor Thermische Beveiliging

De haard is uitgerust met een afslagmechanisme voor thermische beveiliging dat in werking treedt wanneer een apparaat oververhit. Mocht dit gebeuren:

- 2.23 Haal de stekker dan uit de kachel en laat hem gedurende 5 minuten afkoelen.
- 2.24 Controleer of de luchtinlaten/uitlaten niet verstopt zijn.
- 2.25 Steek de stekker er weer in, zet de haard aan en het afslagmechanisme zal zich opnieuw instellen. Het apparaat zal weer naar behoren functioneren, maar mocht dit niet het geval zijn:
- 2.26 Haal de stekker er dan nogmaals uit en laat de haard dan nakijken door een erkende elektricien.

3. Onderhoud

- 3.1 **DE STEKKER ALTIJD UIT HET STOPCONTACT HALEN VOORDAT ER REINIGINGS WERZAAMHEDEN OF ONDERHOUDSWERKZAAMHEDEN UITGEVOERD WORDEN**

REINIGING

- 3.2 De buitenkant alleen schoonmaken wanneer deze koud is. Geen schurende reinigingsmiddelen gebruiken.
- 3.3 Geverfde behuizingen schoonmaken met een vochtige doek en opwrijven met een pluisvrije stofdoek.

LUCHTINLATEN REINIGEN

- 3.4 Zorg ervoor dat de stekker niet meer in het stopcontact steekt.
- 3.5 Maak de luchtinlaat (voor- en onderkant) en de luchtinlaatroosters regelmatig met een zachte doek of het mondstuk van een stofzuiger schoon.

Opgehoopt stof zal het vrijelijk bewegen van de ventilator beperken en kan ertoe leiden dat het beveiligingsmechanisme in werking treedt.

- 3.6 Houd het gebied rond de haard schoon en vrij van pluisjes, stof of haren van huisdieren.
- 3.7 Er kan zich met name stof, enz. opeenhopen rond het gebied van de kachel aan de onderkant van de haard. Zorg er regelmatig voor dat dit gebied geen van deze stofdeeltjes bevat, zodat een opeenhoping voorkomen wordt.

REINIGING HOUTBLOKPROFIEL

- 3.8 Zorg ervoor dat de stekker niet meer in het stopcontact steekt en dat het apparaat afgekoeld is voordat het houtblokprofiel vastgepakt wordt.
- 3.9 Volg hoofdstuk 4, kies het relevante model, om het houtblokprofiel te openen en te verwijderen.
- 3.10 Opgehoopt stof met een borstel of een vochtige doek verwijderen en vervang het.

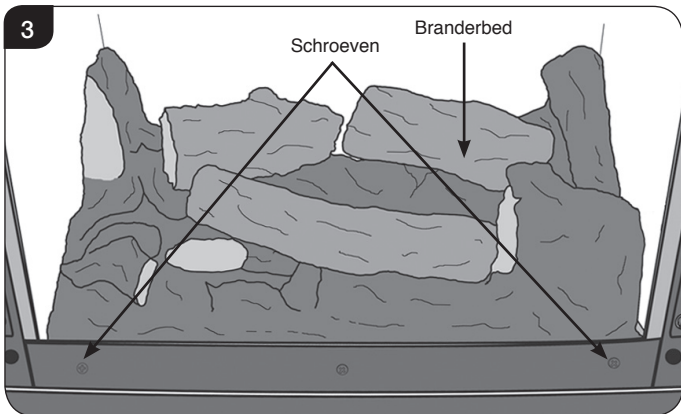
Gebruikershandleiding

4. Verwijderen & Vervangen Deuren & Verwijderen Van Het Branderbed



WAARSCHUWING: GIETSTUKKEN DEUR ZIJN BIJZONDER ZWAAR - HAAL HULP VOORDAT HET VERWIJDERD WORDT.

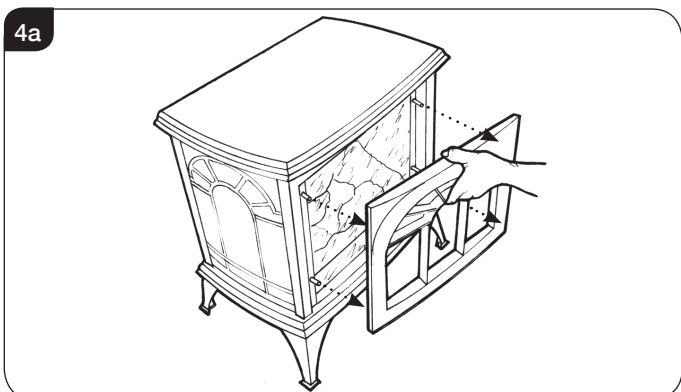
Let op: Het branderbed is met 2 schroeven op het onderste paneel aan de voorkant van de kachel bevestigd.



Zorg ervoor dat u het plastic scherm niet beschadigt wanneer u het branderbed vervangt.

4.1 Klein Of Gemiddeld Marlborough Klein Of Gemiddeld Stockton Gemiddeld Ashdon

4.1.1 Verwijder de moeren van de deurlijsting, die de deur op de plaats houdt, voordat de laatste moer verwijderd wordt, zie Afbeelding 4a.



4.1.2 Verwijder de schroeven op het onderste paneel aan de voorkant van het apparaat en verwijder voorzichtig het branderbed, zie Afbeelding 3.

4.1.3 Verwijder het branderbed door de achterkant bij het apparaat weg te tillen, zie Afbeelding 4b.



4.1.4 Plaats het branderbed weer terug en zorg ervoor dat het plastic scherm niet beschadigt wordt.

4.1.5 Plaats de deur weer terug en bevestig met behulp van moeren.

4.2 Stockton 5

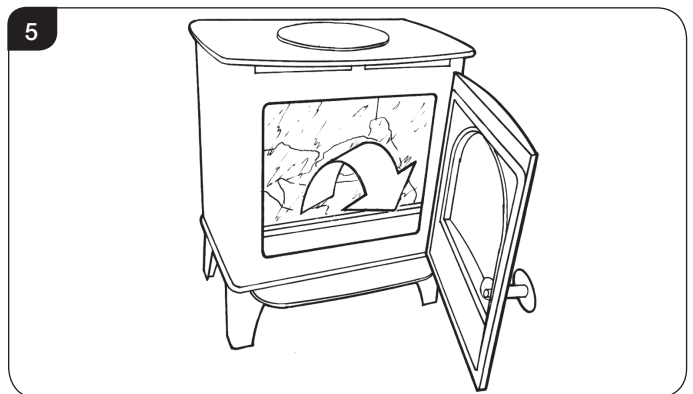
4.2.1 Open de deur. Het apparaat kan hierdoor aan de voorkant zwaar worden. **NIET OP DE OPEN DEUR LEUNEN.**

4.2.2 Verwijder de schroeven op het onderste paneel aan de voorkant van het apparaat en verwijder voorzichtig het branderbed, see Afbeelding 3.

4.2.3 Verwijder het branderbed door de achterkant roterend bij het apparaat vandaan te tillen om de deurvergrendeling te ontwijken, zie Afbeelding 5.

4.2.4 Plaats het branderbed weer terug en zorg ervoor dat het plastic scherm niet beschadigt wordt

4.2.5 Sluit de deur.



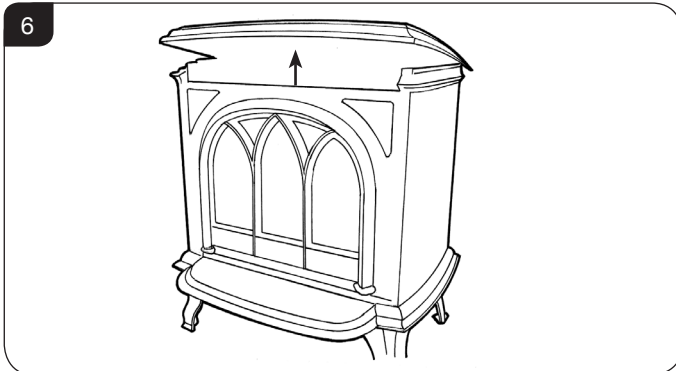
Gebruikershandleiding

4.3 Huntingdon 20, 30 en 40



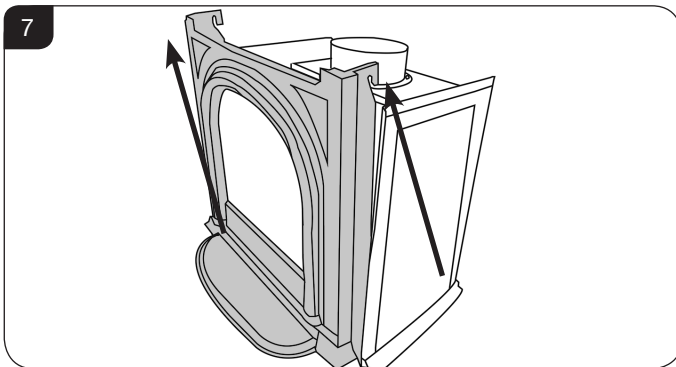
WAARSCHUWING: GIETSTUKKEN DEUR ZIJN BIJZONDER ZWAAR - HAAL HULP VOORDAT HIJ VERWIJDERD WORDT.

- 4.3.1 Til de bovenkant van het apparaat af en zet aan de kant, zie afbeelding 6.



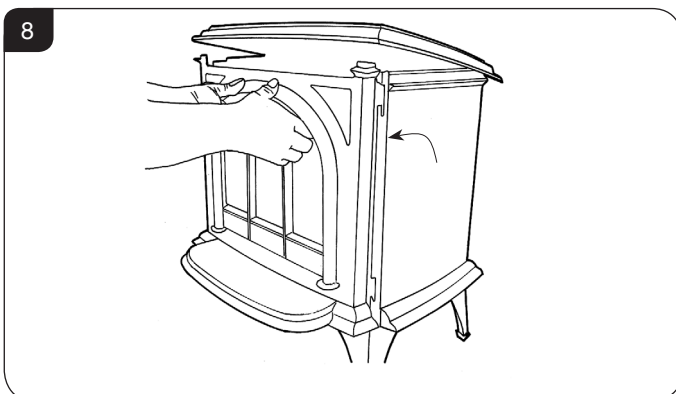
HUNTINGDON 20 & 40

- 4.3.2 Ondersteunt de deur boven en onderaan tijdens het vooruit trekken tijdens het opheffen naar boven in een hoek van 45° totdat deze vrij is uit de sleuven en weg getrokken is van het apparaat, zie Afbeelding 7.



HUNTINGDON 30

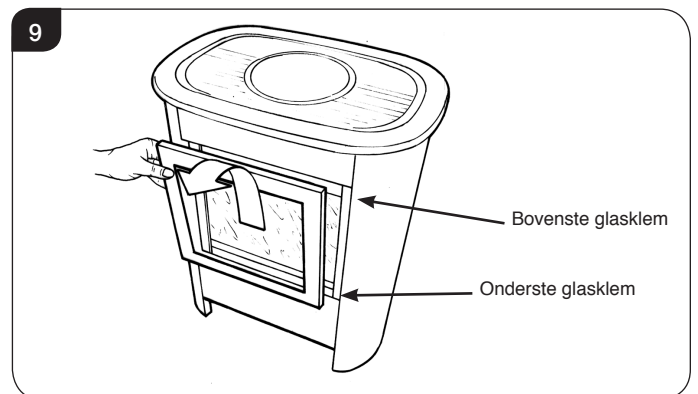
- 4.3.3 Til de voorkant naar boven totdat dit uit de sleuven gekomen is en trek de voorkant naar u toe bij de haard vandaan, zie Afbeelding 8.



- 4.3.4 Verwijder de bovenste klem die het glas op de plaats houdt.
- 4.3.5 Verwijder de onderste glasklem.
- 4.3.6 Verwijder het glas.
- 4.3.7 Verwijder de schroeven op het onderste paneel aan de voorkant van het apparaat en verwijder voorzichtig het branderbed, see Afbeelding 3.
- 4.3.8 Verwijder het branderbed door de achterkant bij het apparaat weg te tillen.
- 4.3.9 Plaats het branderbed weer terug en zorg ervoor dat het plastic scherm niet beschadigd wordt.
- 4.3.10 Zet weer in omgekeerde volgorde in elkaar.

4.4 Klein Of Gemiddeld Steel Manhattan

- 4.4.1 Til de omlijsting van de deur er uit.
- 4.4.2 Verwijder de bovenste klem die het glas op de plaats houdt, zie Afbeelding 9.



- 4.4.3 Verwijder de onderste glasklem.
- 4.4.4 Verwijder het glas.
- 4.4.5 Verwijder de schroeven op het onderste paneel aan de voorkant van het apparaat en verwijder voorzichtig het branderbed, see Afbeelding 3.
- 4.4.6 Verwijder het branderbed door de achterkant bij het apparaat weg te tillen.
- 4.4.7 Plaats het branderbed weer terug en zorg ervoor dat het plastic scherm niet beschadigd wordt.
- 4.4.8 Zet weer in omgekeerde volgorde in elkaar.

Installatie-Instructies

Technische Specificaties

Van toepassing op de volgende modellen:

Modellen	Code	Modellen	Code	Modellen	Code
Marlborough Klein	E8560NL	Stockton Klein	E8573NL	Manhattan Klein	E8622NL / AN / BS
Marlborough Gemiddeld	E8610NL	Stockton Gemiddeld	E8617NL	Manhattan Gemiddeld	E8619NL / AN / BS
Ashdon Gemiddeld	E8613NL / IV	Stockton 5	E8575NL		

Sleutel tot Achtervoegsels: AN = Antraciet, BS = Roestvrij Staal, IV = Ivoor, Geen = Mat Zwart

Modellen	Huntingdon 20		Huntingdon 30		Huntingdon 40	
	Duidelijk Deur	Ornamentiek Deur	Duidelijk Deur	Ornamentiek Deur	Duidelijk Deur	Ornamentiek Deur
Mat Zwart	615-475NL	615-461NL	615-552NL	E8503NL	615-520NL	615-501NL
Mat Ivoor	615-508NL	615-483NL	615-564NL	615-567NL	615-536NL	615-514NL
Ivoor Emaïlle	615-581NL	615-495NL	615-573NL	E8503NLIV	615-545NL	615-527NL

Dit apparaat heeft drie standen:

- Falleen vlameffect - met instelling van helderheid en vlamkleur
- Vlameffect + 1 kW warmteafgifte
- Vlameffect + 2 kW warmteafgifte

Een 230v, 13 amp, 50 Hz voeding is vereist.
Maximaal energieverbruik is 2000 Watt

DIT APPARAAT MOET WORDEN GEAARD

Er wordt een kabel van 1.8 meter met een stekker, incl. een 13 ampère zekering meegeleverd. Gebruik alleen een 13 ampère zekering met dit apparaat.

Batterij afstandsbediening (CR2032)

Dit apparaat is goedgekeurd voor het gebruik in andere dan de vermelde landen. Om dit apparaat in deze andere landen te kunnen installeren, is het belangrijk om een kopie van de vertaalde handleiding te bemachtigen en in sommige gevallen zal het apparaat aangepast moeten worden. Neem voor meer informatie contact op met Gazco.

PAKLIJST

Aantal	Omschrijving	Montage Kit bevat:-
Alle modellen		1 x Gebruikshandleiding 1 x Afstandsbediening 1 x Batterij

Installatie-Instructies

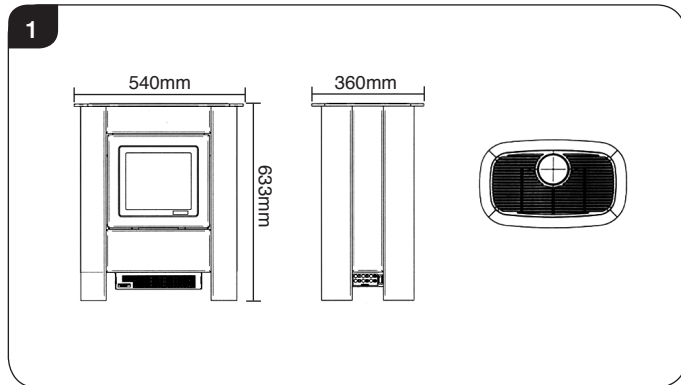
Technische Specificaties

Afmetingen

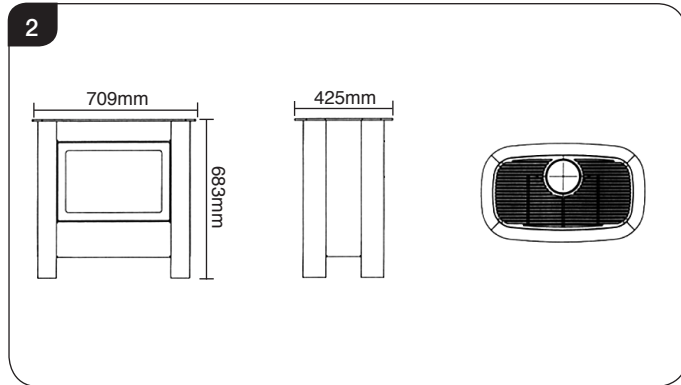
ALLE 'ZITPLAATS' HAARDOPENINGEN:

De voor alle modellen benodigde afmetingen voor een installatie van een 'zitplaats' haard kunnen berekend kunnen worden door 225mm aan de hoogte en 150mm aan de twee zijkanen van het apparaat toe te voegen. Er moet een extra 50mm diepte worden toegevoegd om genoeg ruimte achter het apparaat te creëren.

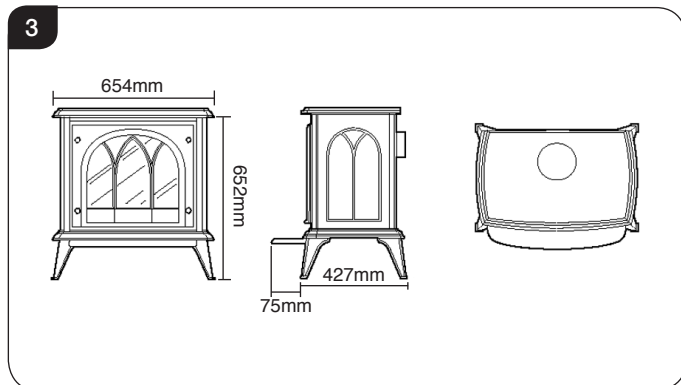
KLEIN MANHATTAN



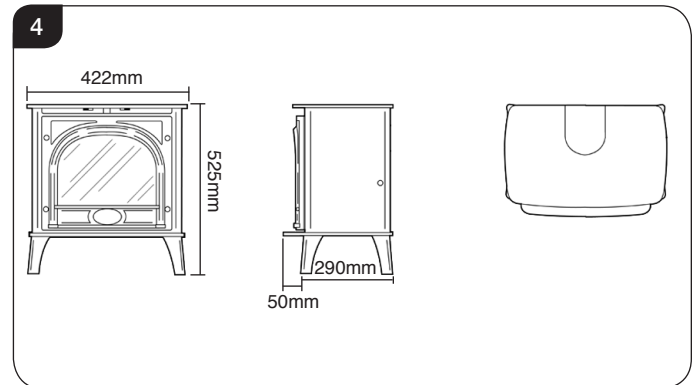
GEMIDDELD MANHATTAN



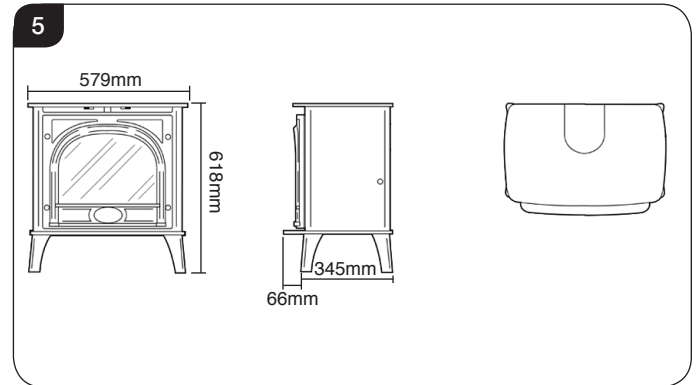
GEMIDDELD ASHDON



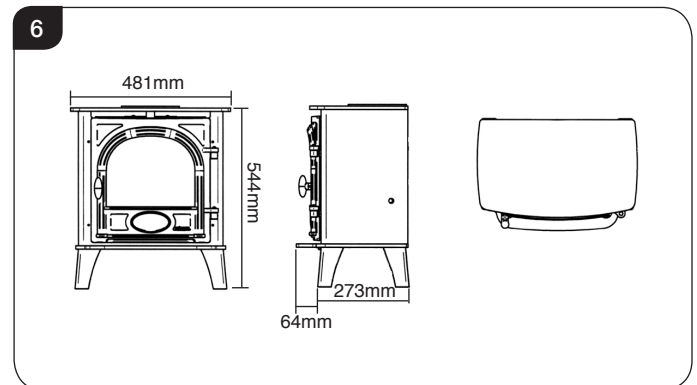
KLEIN STOCKTON



GEMIDDELD STOCKTON



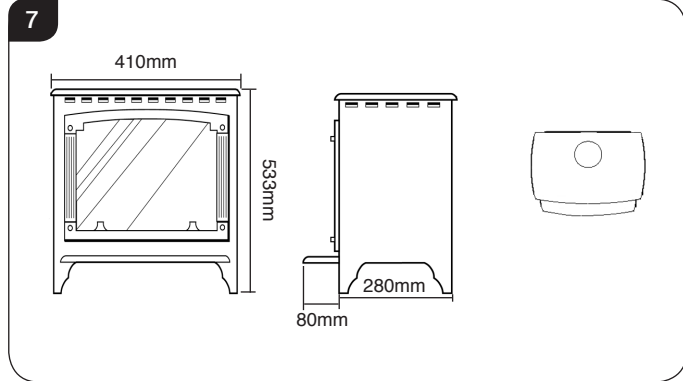
STOCKTON 5



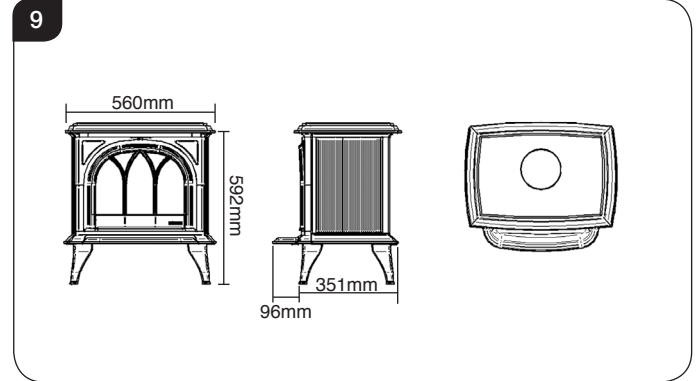
Installatie-Instructies

Afmetingen

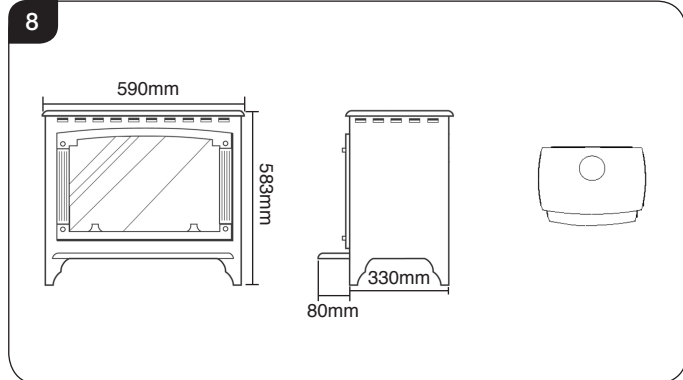
KLEIN MARLBOROUGH



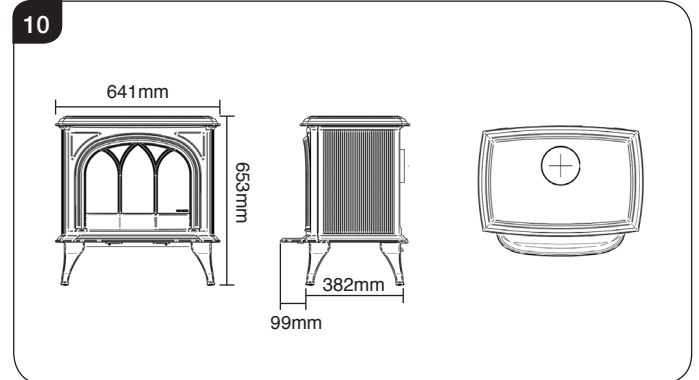
HUNTINGDON 20 & 30



GEMIDDELD MARLBOROUGH



HUNTINGDON 40



Installatie-Instructies

1. Algemeen

1.1 BENODIGD GEREEDSCHAP

Er is geen gereedschap nodig om dit apparaat te installeren.

1.2 DE OPEN HAARD UITPAKKEN.

WAARSCHUWING! Dit apparaat NIET gebruiken als er onderdelen aan water blootgesteld zijn geweest.

Bel onmiddellijk een erkende installateur om een inspectie te laten uitvoeren en vervang, indien nodig, onderdelen van het elektrische systeem.

1.3 De verpakking zorgvuldig openen en verwijder het polystyreen. Verwijder de plastic zak en gooi deze weg. Houd plastic verpakkingsmateriaal uit de buurt van kinderen. Wees verantwoordelijk bij het hanteren van het verpakkingsmateriaal.

1.4 Controleer of alle onderdelen en accessoires verwijderd zijn voordat de verpakking weggegooid wordt. Bewaar de originele verpakking, indien nodig, voor toekomstig transport en/of opslag.



Dit apparaat is zwaar en vereist geen verankering in de haard of vloer, maar in bepaalde omstandigheden kan het apparaat onstabiel worden, bijv. bij het leunen tegen het apparaat. Als dit kan gebeuren, borg het apparaat in de haard of vloer met geschikte sterke bevestigingen.

2. Het apparaat plaatsen

Uw nieuwe elektrisch apparaat kan bijna overal in uw huis worden geïnstalleerd. Zorg er echter bij het kiezen van een locatie voor dat de standaard instructies worden opgevolgd.

- 2.1 Voor het beste resultaat niet in direct zonlicht installeren.
- 2.2 Als de voedingskabel beschadigd is, moet deze door de fabrikant, een geautoriseerd service centrum of een vakman gerepareerd worden.
- 2.3 Het apparaat moet dicht bij een geschikt stopcontact geplaatst worden om de aansluiting mogelijk te maken. Het stopcontact moet gemakkelijk toegankelijk zijn om de stekker eruit te kunnen trekken wanneer het apparaat geïnstalleerd is.
- 2.4 Dit apparaat moet op een vlakke, stevige ondergrond geplaatst worden. De haard niet op een tapijt neerzetten. Zorg ervoor dat meubels, gordijnen, enz. niet dichterbij 1 meter bij het apparaat vandaan geplaatst worden en de haard staat op een ondergrond die gedurende langere tijd temperaturen van 90°C kan weerstaan. Geen kleedjes binnen 500mm van de voorkant van de haard plaatsen.

WAARSCHUWING! HOUD ALLE BRANDBARE MATERIALEN MINIMAAL 1 METER UIT DE BUURT VAN DE VOOR- EN ZIJKANTEN VAN DE ELEKTRISCHE HAARD.

ALLE 'ZITPLAATS' HAARDOPENINGEN:

De voor alle modellen benodigde afmetingen voor een installatie van een 'zitplaats' haard kunnen berekend kunnen worden door 225 mm aan de hoogte en 150 mm aan de twee zijkanten van het apparaat toe te voegen. Er moet een extra 50mm diepte worden toegevoegd om genoeg ruimte achter het apparaat te creëren.

3. Het Apparaat Plaatsen



BELANGRIJK: DE BUITENSTE BEHUIZING VAN DE GAZCO IS VAN GIETIJZER GEMAAKT WEES VOORZICHTIG BIJ HET INSTALLEREN, VERWIJDEREN EN OPSLAAN OMDAT DE COMPONENTEN ZWAAR ZIJN EN VOORZICHTIG BEHANDELD MOETEN WORDEN.

De meeste haarden zijn zwaar en hoeven niet aan de haardstede of de vloer verankerd te worden, maar in bepaalde gevallen kan het apparaat instabiel worden, bijvoorbeeld wanneer er op de haard geleund wordt. Als deze kans bestaat, bevestig het apparaat dan met geschikte, stevige bevestigingen aan de haardstede of aan de vloer.

- 3.1 Plaats de haard en zorg ervoor dat alle juiste spelingen in acht worden genomen.
- 3.2 Markeer de locaties van de gaten in de bevestigingsbeugels, die aan de binnenkant van de achterpoten bevestigd zijn.
- 3.3 Verwijder de haard en boor de gaten m.b.v. een geschikte boor.
- 3.4 Druk de keilbouten in de gaten en steek er de houtschroeven in totdat de koppen ongeveer 3mm boven de haard uitsteken.
- 3.5 Plaats de haard in positie op de beugels, zodat de schroefkoppen in het grote deel van de sleuf steken.
- 3.6 Druk de haard terug, zodat de schroefkoppen volledig in het nauwe gedeelte van de sleuf steken.
- 3.7 Draai de schroeven indien gewenst aan.
- 3.8 Sluit aan op het stroomnet via het stopcontact.

Onderhoud

1. Fotosporing

Als het houtblokeffect niet oplicht, of ongelijke verlichting:

- 1.1 Controleer of de haard functioneert. Indien dit het geval is zullen een of meer LED-borden vervangen moeten worden. Dit moet gedaan worden door een gekwalificeerd persoon (zie Onderhoudsvereisten).
- 1.2 Als het houtblokeffect niet oplicht, wissel dan eerste 13 Amp zekering om voor een zekering waarvan u weet dat hij functioneert. Als de haard dan nog steeds niet functioneert, controleer dan het stopcontact door er een apparaat op aan te sluiten waarvan u weet dat het werkt. Controleer of de flexibele stekker stevig in het stopcontact van het apparaat gestoken is. Als dit ook niet werkt, laat een elektricien het stopcontact dan nakijken.

Er is verlichting, maar geen warmte:

- 1.3 De veiligheidszekering is in werking getreden om tegen oververhitting te beschermen. Zie opmerking in de bovenstaande Bedieningshandleiding, maar zorg er speciaal voor dat de luchtinlaat en de roosters voor de luchtuitlaat stofvrij zijn en niet verstopt zijn.
- 1.4 De draaiknop van de thermostaat kan te laag zijn ingesteld. Draai de knop met de wijzers van de klok mee totdat de verwarming aanslaat.

Afstandsbediening functioneert niet:

- 1.5 Controleer eerst of de batterijen nieuw zijn en op de juiste wijze geplaatst zijn.
- 1.6 Zorg ervoor dat de afstandsbediening in de richting van het venster van de cassettehaard wijst en dat hij correct wordt gebruikt.

2. Aansluiten Bedrading In Een Stekker

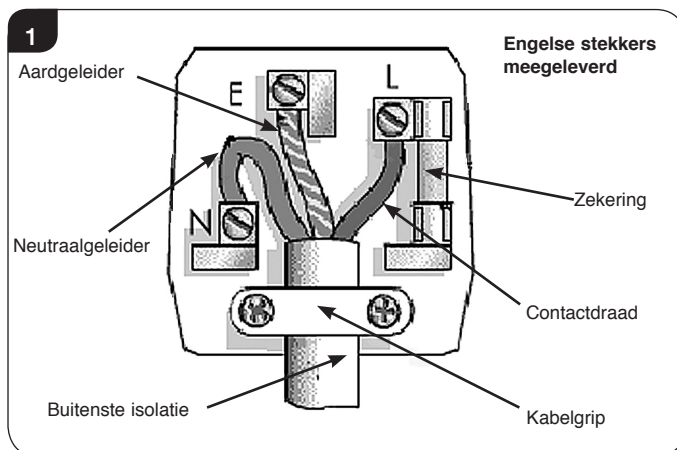
Als u de stekker die met deze haard meegeleverd wordt moet omwisselen, volg dan de onderstaande instructies. De instructies nemen aan dat het snoer doorgesneden is.



WAARSCHUWING – DOOR DE DRADEN INCORRECT AAN TE SLUITEN KUNNEN MENSEN HET GEVAAR LOPEN EEN ELEKTRISCHE SCHOK TE KRIJGEN. VRAAG BIJ TWIJFEL EEN BEVOEGDE ELEKTRICIEN OM ADVIES

Engelse Stekkers

Geschikt voor gebruik in Cyprus, Malta, Ierland en Groot-Brittannië

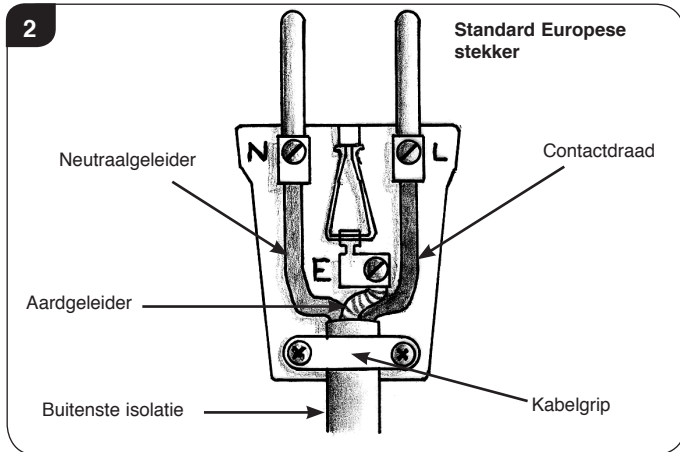


Contactdraad	Bruin	Met L gemarkeerde / ROOD gekleurd pool
Neutraal-geleider	Blauw	Met N gemarkeerde / ZWART gekleurde pool
Aardgeleider	Groene en gele strepen	Met E gemarkeerde / / kleur GROEN of GROEN & GEEL

DIT APPARAAT MOET WORDEN GEAARD

Europese Stekkers

Geschikt voor gebruik in Oostenrijk, België, Bulgarije, Tsjechische Republiek, Denemarken, Estland, Finland, Frankrijk, Griekenland, Hongarije, Duitsland, Italië, Letland, Litouwen, Luxemburg, Nederland, Polen, Portugal, Roemenië, Slowakije, Slovenië, Spanje & Zweden



- 2.1 Gooi de oude stekker op een verantwoorde wijze weg en zorg ervoor dat de stekker niet gebarsten is of afgeschilferd.
- 2.2 Leg 4 cm van de gekleurde draden bloot. Afhankelijk van het ontwerp van de gebruikte stekker. Snij de gekleurde draden op de gewenste lengtes zodat deze precies op de juiste polen aansluiten.
- 2.3 Zorg ervoor dat de aardgeleider meer speling heeft dan de andere draden.
- 2.4 Verwijder iets van de isolatie zodat ongeveer 1cm van de metalen kern van iedere draad bloot komt te liggen.
- 2.5 Draai de draden in elkaar.
- 2.6 De schroefkoppen boven iedere pool iets losdraaien.
- 2.7 Steek de metalen draad in de opening onder elke schroefkop. Of voor stekkers met een ander ontwerp de metalen draad om de schroef winden.
- 2.8 Zorg ervoor dat het isolatiemateriaal helemaal tot aan elke pool reikt. Zoals aangegeven en dat er geen stukjes draad uitsteken.
- 2.9 Bevestig het flexibele snoer stevig aan het handvat van het snoer, zorg ervoor dat het handvat in de plastic hoes van het snoer grijpt en draai de schroeven aan.
- 2.10 Lees de technische specificaties in deze instructies door om te zien welk type zekering er nodig is en steek de juiste zekering in de stekker.
- 2.11 Bevestig de afdekkap van de stekker.

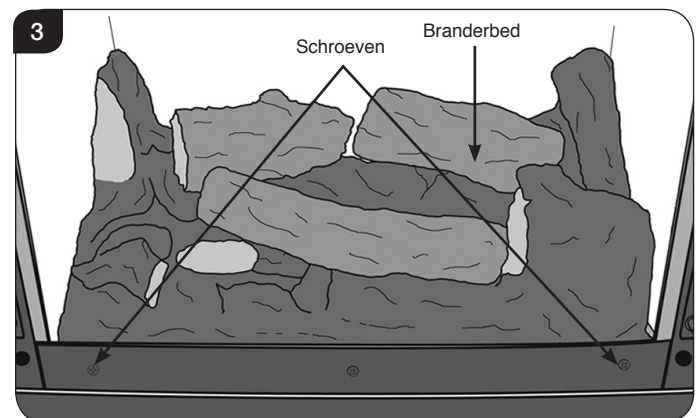
3. Onderhoud

DIT APPARAAT MAG UITSLUITEND ONDERHOUDEN WORDEN DOOR EEN VOLDOENDE GEKWALIFICEERDE PERSOON.

VOORDAT ER AAN HET APPARAAT GEWERKT WORDT:

- 3.1 Zet het apparaat uit en trek de stekker uit het stopcontact.
- 3.2 Wacht minstens 10 minuten totdat het apparaat is afgekoeld.
- 3.3 Volg de juiste instructies uit de Gebruiksaanwijzingen, Hoofdstuk 4, verwijder de deur en de glazen voorkant.
- 3.4 Verwijder de schroeven op het onderste paneel aan de voorkant van het apparaat en verwijder voorzichtig het branderbed, zie Afbeelding 3.

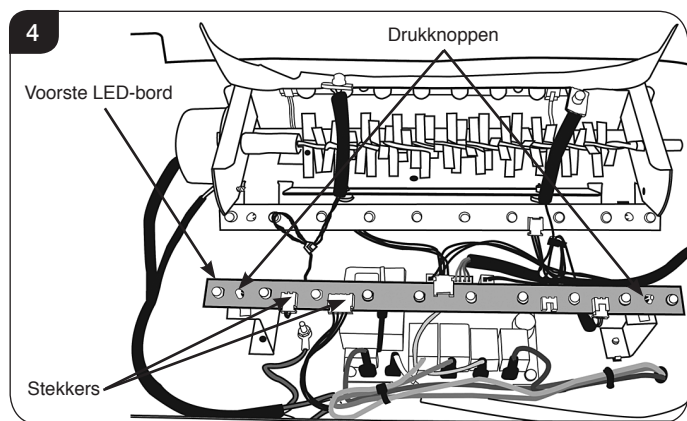
Let op: Het branderbed is met 2 schroeven op het onderste paneel aan de voorkant van de kachel bevestigd.



Onderhoud

4. De Voorste Led-Borden Vervangen

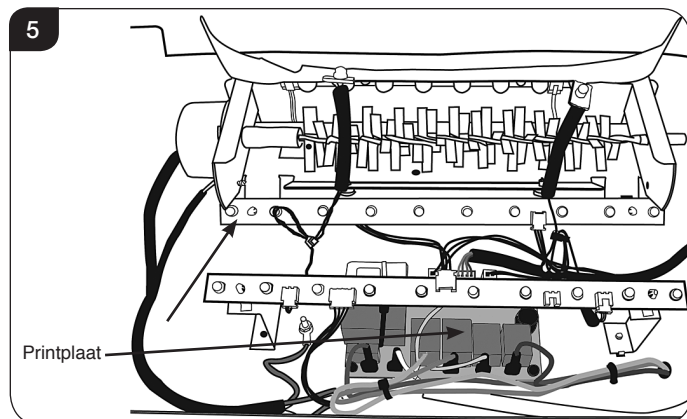
- 4.1 Als een LED-lampje niet aangaat zult u een ongelijk of onverlicht brandstofeffect zien. Voor het vervangen van het voorste LED-bord (voor midden- en achterzijde borden zie Sectie 7 & 8):
- 4.2 Ontkoppel alle kabels van het voorste LED-bord en let op hun richting.
- 4.3 Het bord is bevestigd met behulp van 2 plastic drukknoppen. Druk de top van de drukknoppen in, met behulp van een tang, om het bord los te maken.



- 4.4 Het bord moet op de juiste vuilnisbelt tot afval verwerkt worden.
- 4.5 Druk de drukknoppen om het nieuwe LED-bord aan te sluiten door de al geboorde gaten en zorg ervoor dat alle kabels correct zijn aangesloten.

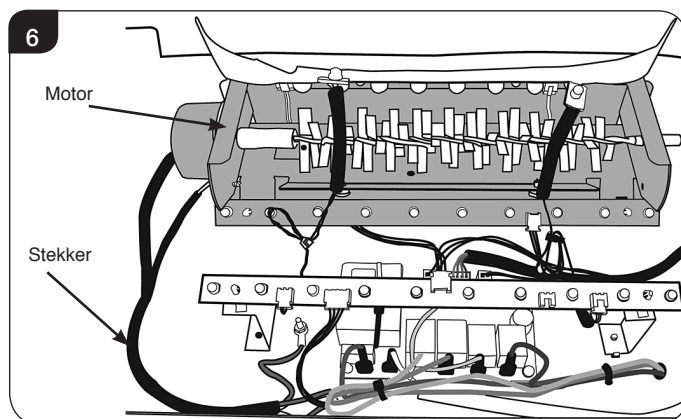
5. De Printplaat Vervangen

- 5.1 Om de printplaat te verwijderen verwijdert u eerst het voorste LED-bord door de instructies 4 te volgen.
- 5.2 De printplaat is aan de onderzijde van het apparaat bevestigd met behulp van 2 drukknoppen en 2 schroeven, zie Afbeelding 5. Maak de printplaat van de drukknoppen los en verwijder de schroeven.



- 5.3 De kabels moeten nu één voor één van de printplaat worden losgemaakt. Zodra iedere kabel van de oude printplaat losgemaakt is moet deze aan de nieuwe printplaat bevestigd worden om de juiste oriëntatie te garanderen.
- 5.4 Bevestig de nieuwe printplaat aan de onderzijde van het apparaat met behulp van 2 drukknoppen en 2 schroeven.

6. De Motor En De Effectenunit Vervangen



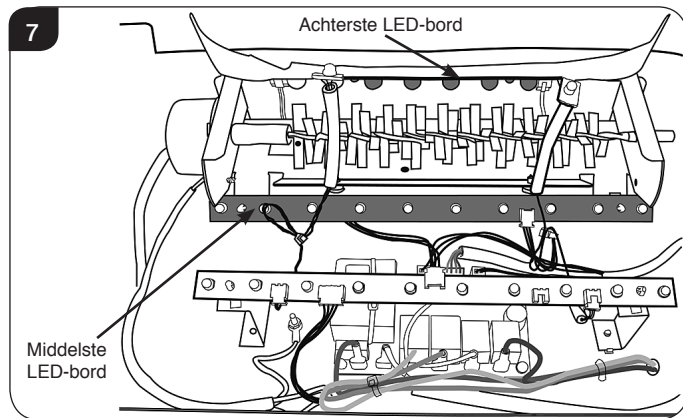
- 6.1 De motor & effectenunit zijn met 4 schroeven bevestigd die zich aan de achterkant van het apparaat bevinden. Het kan nodig zijn om het apparaat te verplaatsen om de toegang tot de achterkant van de haard te krijgen. Verwijder de vier schroeven onderaan de achterkant van de behuizing.

Opmerking: Er bevinden zich 2 pakkingen tussen de unit en het apparaat. Verwijder deze en berg hen veilig op.

- 6.2 Ontkoppel de twee kabels die de twee 'zwevende' LED's op de voorkant van het LED-bord aansluiten en let op hun richting.
- 6.3 Het motorblok optillen en kantelen om de toegang te krijgen tot het achterste LED-bord.
- 6.4 Ontkoppel beide kabels van het voorste LED-bord en let op hun richting.
- 6.5 Maak de kabels los die de motor en de printplaat op elkaar aansluiten.
- 6.6 De motor en de effectenunit kunnen nu verwijderd worden en als een complete unit teruggeplaatst worden.
- 6.7 Weer in de omgekeerde volgorde terugplaatsen. Zorg ervoor dat de pakkingen weer teruggeplaatst worden wanneer de motor weer op de body van het apparaat wordt aangesloten en dat alle kabels weer correct zijn aangesloten.

7. Het Middelste Led-Bord Vervangen

- 7.1 Het middelste LED-bord is bevestigd aan het motorblok, maar kan individueel worden vervangen, zie Afbeelding 7.



- 7.2 Ontkoppel de kabel die het middelste LED-bord op het achterste LED-bord aansluit en let op de richting.
7.3 Bevestig het nieuwe bord en sluit de kabel weer aan.

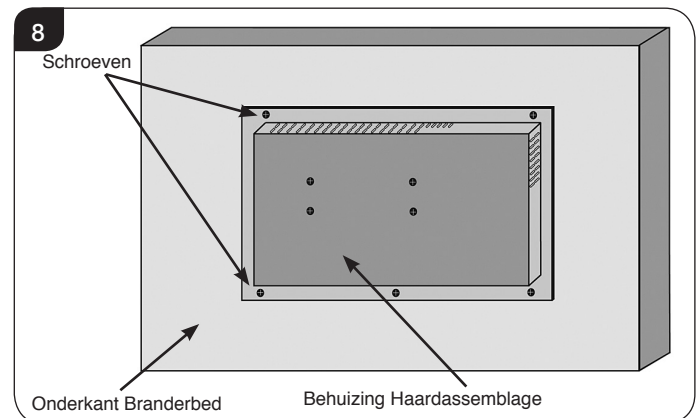
8. Het Achterste Led-Bord Vervangen

Het achterste LED-bord is bevestigd aan het motorblok, maar kan individueel worden vervangen, zie Afbeelding 7.

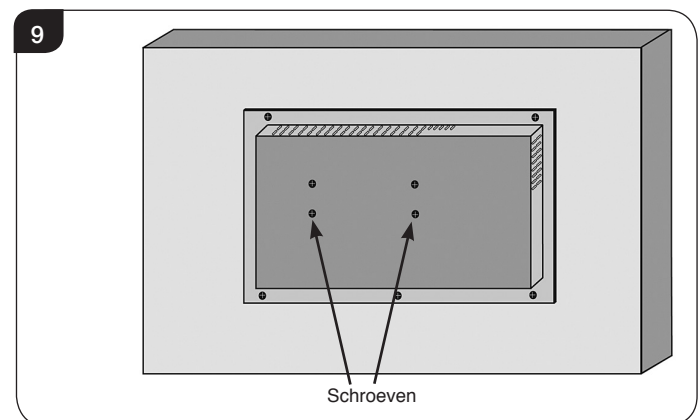
- 8.1 Verwijder het motorblok door de instructies in Sectie 6 (het is niet nodig om het motorblok van de printplaat los te koppelen) en draai dit om toegang tot het achterste LED-bord te krijgen.
8.2 Maak het bord los door de twee schroeven aan beide uiteinden te verwijderen.
8.3 Maak de kabel die het achterste LED-bord op het voorste LED-bord aansluit los en let op de richting.
8.4 Bevestig het nieuwe bord met behulp van de twee schroeven en sluit de kabel weer aan.
8.5 Vervang de motor en de effectenunit (zie Sectie 6). Zorg ervoor dat de pakkingen weer teruggeplaatst worden wanneer de motor weer op de body van het apparaat wordt aangesloten en dat alle kabels weer correct zijn aangesloten.

9. Het Verwarmingssamenstel Vervangen

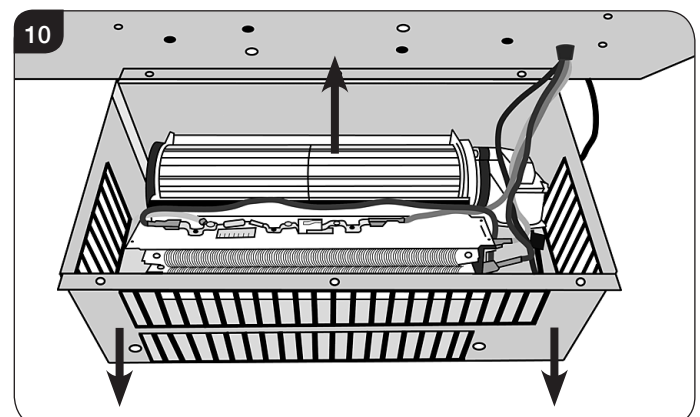
- 9.1 Om toegang tot het verwarmingssamenstel te krijgen moet u alle losse topplaten of panelen verwijderen, voordat de haard verplaatst wordt en voorzichtig op zijn rug gelegd wordt.
9.2 Verwijder de 5 schroeven die de behuizing van de haard aan de onderkant van de verbrandingskamer bevestigen, zie Afbeelding 8.



- 9.3 Verwijder de 4 schroeven aan de voorkant van de behuizing van de haard om de haardassemblage los te maken, zie Afbeelding 11.

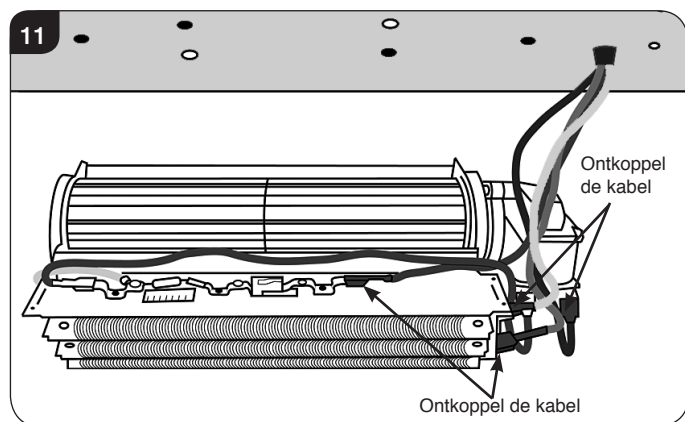


- 9.4 Kantel de behuizing van de haard naar voren en haal het verwarmingssamenstel er voorzichtig uit, zie Afbeelding 10.



Onderhoud

- 9.5 Maak de vier gekleurde kabels los die van de verbrandingskamer naar het verwarmingssamenstel lopen en let op hun richting, zie Afbeelding 11.



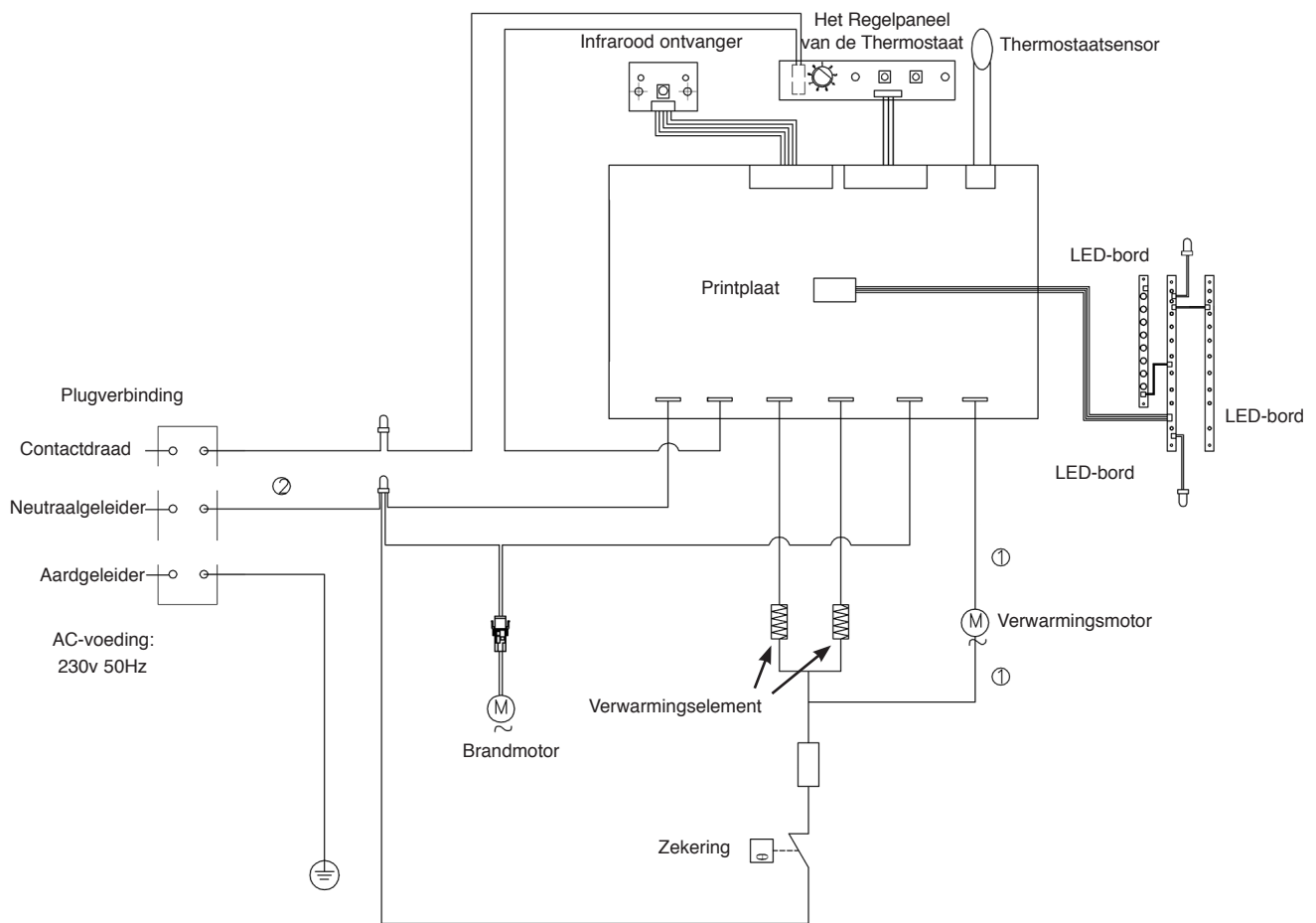
- 9.6 Plaats een nieuw verwarmingssamenstel en zorg ervoor dat alle kabels correct zijn aangesloten en dat de haard met behulp van 4 schroeven aan de behuizing is bevestigd.
- 9.7 Bevestig de behuizing van de haard, met behulp van 5 schroeven, weer aan de onderkant van de verbrandingskamer.
- 9.8 Plaats de haard weer in zijn oorspronkelijke positie en plaats losse platen of panelen weer terug.

Lijst Standaard Reserve Onderdelen

Omschrijving van de onderdelen	Onderdel Nummer		
	Klein Marlborough Klein Manhattan Klein Stockton Huntingdon 20	Stockton 5 Huntingdon 30	Gemiddeld Marlborough Gemiddeld Manhattan Gemiddeld Ashdon Gemiddeld Stockton Huntingdon 40
Branderbed	PL0116	PL0117	PL0118
Handset		EL0491	
Batterijen		EL0492	
Printplaat		EL0493	
Voorste LED-bord		EL0494	
Middelste LED-bord		EL0496	
Achterste LED-bord		EL0498	
Verwarmingssamenstel Vervangen		EL0495	
Haardassemblage		EL0497	

Bedradingschema

Alle modellen



Gazco Limited, Osprey Road, Sowton Industrial Estate, Exeter, Devon, England EX2 7JG
Technical Customer Services (01392) 261950 Fax: (01392) 261951
E-mail: technicalservices@gazco.com

A member of the Stovax Group
Translated from English Issue 7

