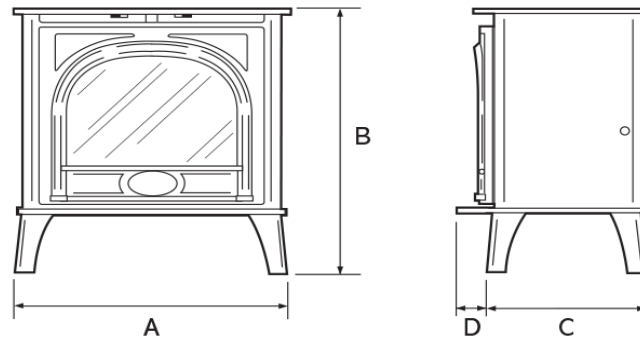


DANIËLS OPENHAARDEN

Gazco Stockton



Technische gegevens

Type	Gewicht	Breedte (A)	Hoogte (B)	Diepte (C)(D)
Stockton Klein	57 kg	422 mm	525 mm	340 mm
Stockton 5	55 kg	481 mm	544 mm	337 mm
Stockton Medium	82 kg	579 mm	618 mm	411 mm

Het is zeker Belangrijk om de handleiding voor precieze werkwijze te lezen