

Riva 2 Elektrische & Studio Elektrische inbouwcollectie



Gebruiks/Hanteringshandleiding Installatie en Onderhoud

Voor gebruik in BE & NL (Belgie & Nederland)



BELANGRIJK

DE BEHUIZING, VOORZIJDEN EN GLASPANEEL WORDEN EXTREEM WARM TIJDENS HET GEBRUIK EN KUNNEN ERNSTIGE VERWONDINGEN EN BRANDWONDEN TOT GEVOLG HEBBEN INDIEN DEZE AANGERAAKT WORDEN. HET WORDT DAAROM AANBEVOLEN DAT ER EEN HAARDSCHERM, DAT VOLDOET AAN DE BS 8423 (NIEUWSTE UITGAVE), WORDT GEBRUIKT IN DE AANWEZIGHEID VAN JONGE KINDEREN, OUDEREN OF MINDER VALIDEN.

Voor het gebruik met een 230v 50Hz voeding.

Lees deze instructies vóór de installatie zorgvuldig door en berg het op een veilige plek op.

U zult deze nodig hebben wanneer er onderhoud op de haard uitgevoerd moet worden.

DIT APPARAAT MOET WORDEN GEAARD

Inhoudsopgave

Van toepassing op de volgende modellen:

Riva2 Elektrisch		Studio Elektrische inbouw		
55	70	80	105	150
234-016EU	234-209EU	223-378EU	223-136EU	223-044EU

Gebruikershandleiding3

1. Belangrijke informatie & Veiligheidsvoorschriften 3
2. Bedieningsinstructies 3
3. Reiniging 5

Installatie-Instructies6

- Technische Specificaties 6
 Het Apparaat Afmetingen 7

Installatie-Instructies.....8

1. Algemeen 8
2. Het Apparaat Plaatsen 8
3. Op het elektriciteitsnet aansluiten 10

Onderhoud 11

1. Algemene eisen..... 11
2. Foutopsporing 11
3. Aansluiten Bedrading In Een Stekker 12
4. Onderhoud 13
5. Reinigen 13
6. Het Glas Verwijderen 13

Onderhoud - Onderdelen vervangen.....16

1. Algemeen 16
2. De LED's Vervangen 16
3. De Zijde Montage Vervangen..... 16
4. Het verwarmingselement vervangen..... 17
5. De Ventilatoreenheid Vervangen..... 17
6. De Powerplate vervangen..... 18
7. De Afstandsbediening met het Apparaat koppelen..... 18

Lijst Standaard Reserve Onderdelen19



U moet uw Gazco apparaat bij ons Deskundig Dealer Network hebben gekocht en binnen één maand na aankoop of installatie geregistreerd hebben om uw verlengde garantietermijn te ontvangen. Merk op dat alle garanties van kracht zijn vanaf de datum van aankoop. Gazco producten die niet werden aangeschaft bij ons Deskundig Dealer Network, of niet werden geregistreerd binnen de aangegeven termijn, hebben een garantie van 12 maanden.

De volledige voorwaarden worden vermeld in de garantieverklaring op de website van Gazco www.gazco.nl Bij tegenstrijdigheid m.b.t. informatie, prevaleren de bepalingen op de website.

Belangrijke opmerking: Neem bij problemen met uw product eerst contact op met de Deskundig Dealer waar het apparaat werd gekocht. Deze zal onmiddellijk assistentie bieden of namens u contact opnemen met Gazco.


Afgedankte elektrische en elektronische apparatuur (WEEE) mag volgens Europese Richtlijn 2012/19/EU niet worden weggegooid met huishoudelijk afval.



Breng dit product aan het einde van zijn levensduur naar een geschikt recyclage- of inzamelpunt. U kunt uw dichtstbijzijnde afvalverwerkingsbedrijf vinden via de bankvinder

Gebruikershandleiding

1. Belangrijke informatie & Veiligheidsvoorschriften

- 1.1 Lees de hele handleiding zorgvuldig door, voordat het apparaat gebruikt wordt.
- 1.2 Verwijder al het verpakkingsmateriaal. De verpakking moet op de juiste manier tot afval verwerkt worden.
- 1.3 Plaats deze haard niet rechtstreeks onder een stopcontact.
- 1.4 Het glazen paneel op dit apparaat wordt door de fabrikant als een werkzaam oppervlak aangemerkt en wordt warm wanneer de haard wordt aangezet. U dient een geschikt vuurscherm te gebruiken om kinderen, ouden van dagen en de lichamenlijk zwakken te beschermen.
- 1.5 Gebruik deze haard niet in de onmiddellijke nabijheid van een bad, douche of zwembad, of andere gebieden waar de haard met water in contact kan komen.
- 1.6  **WAARSCHUWING! NIET BEDEKKEN**
WAARSCHUWING Sta niet toe dat de haard afgedekt wordt of de luchtinlaat/afvoer verstopt kan raken omdat het apparaat dan kan oververhitten. Let op het waarschuwingssymbool op het apparaat (zie hierboven).
- 1.7 **Alleen voor gebruik binnenshuis.** Dit apparaat is niet geschikt voor gebruik buitenshuis.
- 1.8 Houd het elektriciteits snoer uit de buurt van hete oppervlakten en voorwerpen. Laat hetelektriciteits snoer niet langs de voorkant van het apparaat lopen.
- 1.9 Dit apparaat moet stevig aan een vlakke interne muur bevestigd worden. Zorg ervoor dat meubels, gordijnen, enz. meer dan 1 meter bij het apparaat vandaan geplaatst worden.
- 1.10 Wanneer de haard geïnstalleerd is moet de stekker toegankelijk zijn.
- 1.11 Wanneer de elektriciteitskabel door een haardstede, stenen omhulsel, enz. geleid moet worden, zorg er dan voor dat er geschikte rubberen bescherming aangebracht wordt op de punten waar slijtage kan optreden.
- 1.12 Indien de elektriciteitskabel beschadigd is, gebruik het apparaat dan niet totdat het vervangen is. Om veiligheidsredenen moet Gazco, een Gazco servicebedrijf of een elektricien met een gelijksoortige ervaring de haard vervangen.
- 1.13 Dit apparaat mag met geen enkele soort tijd klok, programmering, warmteklok of ander apparaat gebruikt worden waarmee het apparaat automatisch in of uitgeschakeld kan worden.
- 1.14 **Het apparaat niet gebruiken als het beschadigd is.**
- 1.15 Reparatie van elektrische apparatuur mag alleen door een elektricien uitgevoerd worden. Mocht het apparaat niet functioneren, of in geval van schade, kunt u contact opnemen met de winkel waar het apparaat gekocht is.

- 1.16 **Laat de haard nooit onbeheerd achter als deze in gebruik is.** Zet het product altijd uit (op OFF) en trek de stekker uit het stopcontact wanneer het niet in gebruik is.
- 1.17 **Dit apparaat is niet geschikt voor gebruik door personen jonger dan 12 jaar, personen met beperkte lichamelijke, sensorische of geestelijke vermogens of personen met gebrek aan ervaring en kennis over de veilige bediening van het apparaat.**
Het apparaat kan worden bediend door personen vanaf 12 jaar onder voorwaarde dat zij zijn geïnstrueerd in het veilige gebruik van het apparaat en hebben begrepen wat de mogelijke gevaren zijn. Personen vanaf 12 jaar mogen het apparaat bedienen onder toezicht van een verantwoordelijke volwassene.
- 1.18 Delen van dit apparaat worden heet tijdens de werking en personen jonger dan 12 jaar mogen nooit alleen worden gelaten met het apparaat wanneer dit aan staat tenzij een geschikt brandscherm wordt gebruikt om hen te beschermen tegen mogelijk rechtstreeks contact met het apparaat.

2. Bedieningsinstructies



WAARSCHUWING! Het apparaat niet gebruiken als het beschadigd of defect is. Als u vermoedt dat het apparaat beschadigd of defect is neem dan contact op met een bevoegde elektricien om het apparaat te laten inspecteren en, indien nodig, om delen van het elektrische systeem te laten vervangen voordat het opnieuw gebruikt wordt.

Trek de stekker niet uit het stopcontact wanneer het apparaat aan staat. Gebruik de functies op de afstandsbediening om de haard aan en uit te zetten en zorg ervoor dat de stroomonderbreker op de 'uit' stand is gezet voordat u de stekker er uit trekt.

ALGEMEEN

- 2.1 Het apparaat kan alleen met de met radiofrequenties werkende afstandsbediening gebruikt.

VOORBEREIDING VOOR HET GEBRUIK

Batterijen:

- 2.2 Zorg ervoor dat de batterijen nieuw zijn en op de juiste manier geplaatst zijn.
- 2.3 Wanneer u de batterijen vervangt, dient u ervoor te zorgen dat de gebruikte batterijen op de juiste manier tot afval worden verwerkt.

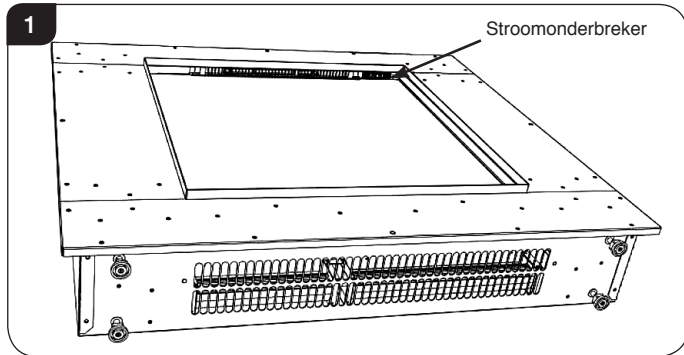
Wanneer u de afstandsbediening gebruikt:

- 2.4 Zorg ervoor dat de afstandsbediening op het apparaat gericht is.

Gebruikershandleiding

LOCATIE VAN DE BEDIENING

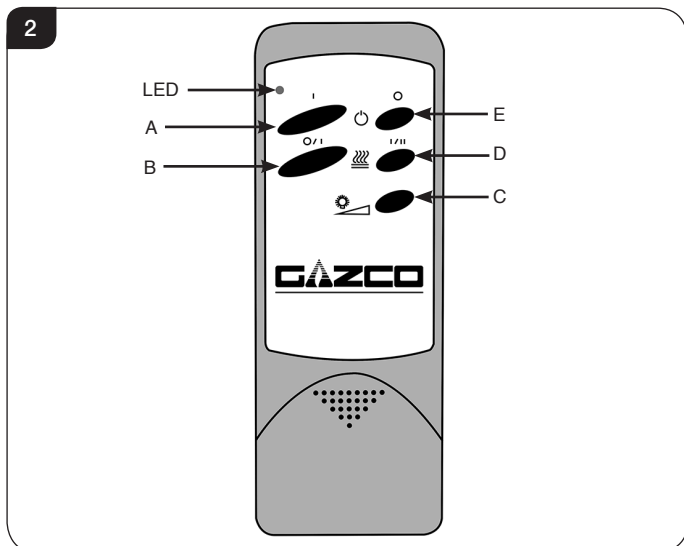
- 2.5 Er bevindt zich een aan/uit schakelaar aan de rechterkant van de haard, achter de 'deur' op het frame, zie Afbeelding 1.



- 2.6 Zet de schakelaar op ON (—). Het apparaat kan nu door de afstandsbediening bediend worden:
- 2.7 Gedurende perioden waarin het apparaat niet gebruikt wordt moet de stroomonderbreker op OFF (O) gezet worden.

Afstands Bediening

- 2.8 De volgende functies kunnen met behulp van de afstandsbediening gebruikt worden:
- On/Off - Vlameffect
 - Warmtestanden 1kW en 2kW
 - Helderheid van de brandstof en het vlameffect
- 2.9 De stand-by functie en de thermostaat kunnen alleen worden gebruikt via de handmatige bediening.



Standby On/Off

- 2.10 Het apparaat bevindt zich in de stand-by-stand wanneer de stroom via de stroomonderbreker aangezet is. De elektriciteit op ON (—) staan voordat u de afstandsbediening kunt gebruiken.

Het apparaat aanzetten

Vlameffecten:

- 2.11 Door op toets A te drukken wordt het vlameffect ingeschakeld. Let op: wanneer er een toets op het toetsenbord ingedrukt wordt, zal het rode LED-lampje iedere instelling bevestigen.
- 2.12 Om het apparaat op stand-by te zetten moet eerst de verwarming uitgeschakeld worden (Toets D om terug te keren naar 1kW, daarna toets B om de verwarming uit te schakelen). U kunt het apparaat vervolgens uitschakelen met toets E.
- 2.13 Om het apparaat weer aan te zetten moet A opnieuw gebruikt worden, mits de stroomonderbreker niet in de uit-stand gezet is.

Het apparaat aanzetten:

- 2.14 Om het verwarmingselement aan te zetten moet het vlameffect aan staan, en druk vervolgens op toets B: De 1 kW warmtestand staat nu aan. Om de warmtestand naar 2 kW te verhogen, druk op toets D.
- 2.15 Om de warmtestand weer van 2 kW naar 1 kW te verlagen, druk nogmaals op toets D.
- 2.16 Door op toets D te drukken kan de gebruiker tussen de twee warmtestanden heen en weer schakelen. Als er geen warmte nodig is, drukt u op toets B..
- 2.17 Druk op On/Off (Toets E) om ALLE standen uit te zetten en naar Stand-by terug te keren.
- 2.18 **Het apparaat moet via de stroomonderbreker uitgezet worden wanneer het niet in gebruik is.**

Het variabele vlameffect

- 2.19 Dit apparaat is voorzien van een variabel vlameffect. Hierdoor kunt u de helderheid en het voorkomen van het vlameffect regelen. Wanneer het apparaat voor het eerst wordt aangezet (Toets A), dan wordt de helderheid automatisch ingesteld op de fabrieksinstelling van 70% helderheid.
- 2.20 Door toets C in te drukken, doorloopt het vlameffect een cyclus van licht naar donker naar licht te gaan en dit blijft zich herhalen totdat dezelfde toets opnieuw wordt ingedrukt. Er kan een gebruikersinstelling voor helderheid worden bepaald, door op ieder gewenst moment in de cyclus op deze toets (C) te drukken.

Let op: de warmte-instellingen zullen alleen werken als het vlameffect actief is.

Het vlameffect kan gebruikt worden zonder dat de verwarming aan staat.

Gebruikershandleiding

Signaalcode

De afstandsbediening werkt op een radiosignaal. De handzender is in de fabriek ingesteld met een unieke signaalcode.

BELANGRIJK: Als uw handset het signaal kwijt raakt of vervangen moet worden moet de frequentie opnieuw geprogrammeerd worden. Raadpleeg Hoofdstuk 7 Onderhoud voor details.

Afslagmechanisme voor thermische beveiliging

De haard is uitgerust met een afslagmechanisme voor thermische beveiliging dat in werking treedt wanneer een apparaat oververhit. Mocht dit gebeuren:

- 2.21 Haal de stekker dan uit de kachel en laat hem gedurende 5 minuten afkoelen.
- 2.22 Controleer of de luchtinlaten/uitlaten niet verstopt zijn.
- 2.23 Steek de stekker er weer in, zet de haard aan en het afslagmechanisme zal zich opnieuw instellen. Het apparaat zal weer naar behoren functioneren, maar mocht dit niet het geval zijn:
- 2.24 Haal de stekker er dan nogmaals uit en laat de haard dan nakijken door een erkende elektricien.

3. Reiniging

HET IS UITERST BELANGRIJK DAT DE ROOSTERS VAN DE LUCHTINLAAT AAN DE ONDERKANT VAN HET APPARAAT NIET GEBLOKKEERD ZIJN EN DAT ER VOLDOENDE RUIMTE WORDT OVERGELATEN ZODAT DE LUCHT VRIJ IN DIT GEBIED KAN CIRCULEREN.

- 3.1 **DE STEKKER ALTIJD UIT HET STOPCONTACT HALEN VOORDAT ER REINIGINGSWERKZAAMHEDEN OF ONDERHOUDSWERKZAAMHEDEN UITGEVOERD WORDEN.**

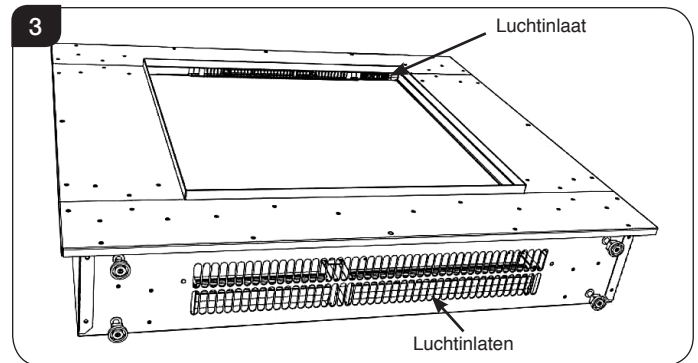
ALGEMEEN REINIGING

- 3.2 De buitenkant alleen schoonmaken wanneer deze koud is. Geen schurende reinigingsmiddelen gebruiken.
- 3.3 Gebruik een niet-schurende glasreiniger van de fabrikant en wrijf het met een pluisvrije stofdoek op totdat het helder is.

Let op: Gebruik geen schuurmiddelen op het glaspaneel. Spuit niet direct vloeistoffen op elk oppervlak van het toestel.

REINIGING VOORZIJDEN

- 3.4 Zorg ervoor dat de stekker niet meer in het stopcontact steekt.
- 3.5 Maak de luchtinlaat (voor- en onderkant) en de luchtinlaatroosters regelmatig met een zachte doek of het mondstuk van een stofzuiger schoon - zie Afbeelding 3.



Opgehoopt stof zal het vrijelijk bewegen van de ventilator beperken en kan ertoe leiden dat het beveiligingsmechanisme in werking treedt.

- 3.6 Houd het gebied rond de haard schoon en vrij van pluisjes, stof of haren van huisdieren.
- 3.7 Er kan zich met name stof, enz. opeenhopen rond het gebied van de kachel aan de onderkant van de haard. Zorg er regelmatig voor dat dit gebied geen van deze stofdeeltjes bevat, zodat een opeenhoping voorkomen wordt.

BATTERIJEN VERVANGEN

- 3.8 Wanneer de externe batterij laag is, moet ze onmiddellijk worden vervangen. Installeer de vervangingsbatterij correct en gooi de oude batterij weg bij een recyclingbedrijf.

Let op: Als het apparaat gedurende een lange periode niet gebruikt wordt, zorg er dan voor dat het uit staat en de stekker uit het stopcontact getrokken is.

Installatie-Instructies

Technische Specificaties

Van toepassing op de volgende modellen:

Riva2 Elektrisch		Studio Elektrische inbouw		
55	70	80	105	150
234-016EU	234-209EU	223-378EU	223-136EU	223-044EU

Modellen	Riva2 Elektrisch		Studio Elektrische inbouw			
	55	70	80	105	150	
Gewicht - kg (Zonder omhulsel of verpakking)	32	40	33	40	50	
Voltage	230V ±10% / 50Hz	230V ±10% / 50Hz	230V ±10% / 50Hz	230V ±10% / 50Hz	230V ±10% / 50Hz	
Batterij afstandsbediening	12 V MN 21/23	12 V MN 21/23	12 V MN 21/23	12 V MN 21/23	12 V MN 21/23	
Stroomverbruik	Decoratieve effect	13 Watt	15 Watt	25 Watt	35 Watt	50 Watt
	Verwarmingselement	1000 Watt	2000 Watt	2000 Watt	2000 Watt	2000 Watt
Netsnoer	BS1363 UK13A	BS1363 UK13A	BS1363 UK13A	BS1363 UK13A	BS1363 UK13A	
Zekering	BS1362 13A	BS1362 13A	BS1362 13A	BS1362 13A	BS1362 13A	

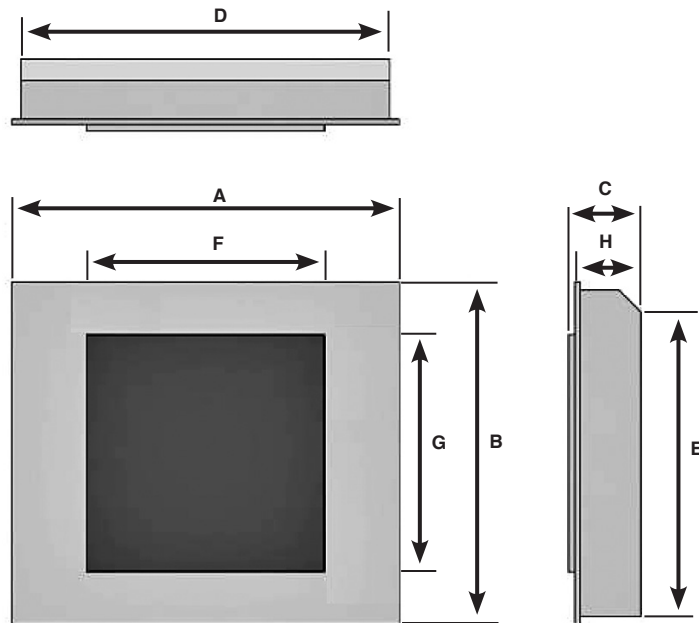
DIT APPARAAT MOET WORDEN GEAARD

Dit apparaat is goedgekeurd voor het gebruik in andere dan de vermelde landen. Om dit apparaat in deze andere landen te kunnen installeren, is het belangrijk om een kopie van de vertaalde handleiding te bemachtigen en in sommige gevallen zal het apparaat aangepast moeten worden. Neem voor meer informatie contact op met Gazco.

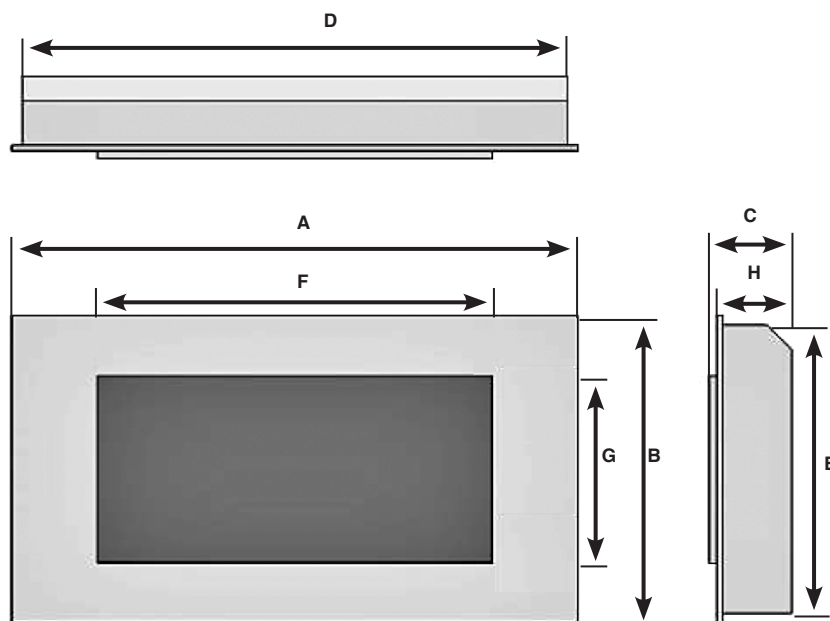
Aantal Omschrijving	Montage Kit bevat:-
Riva2 Elektrisch 55	1 x Gebruikshandleiding
Riva2 Elektrisch 70	4 x Houtschroeven
Studio Elektrische inbouw 80	4 x Keilbouten
Studio Elektrische inbouw 100	1 x Afstandsbediening
Studio Elektrische inbouw 150	2 x Retentie schroeven
	1 x Batterij

Technische Specificaties

RIVA2 ELEKTRISCH



STUDIO ELEKTRISCHE INBOUW



Modellen	A	B	C	D	E	F	G	H
Riva2 Elektrisch 55	895	792	167	852	755	550	550	152
Riva2 Elektrisch 70	1045	902	167	1002	865	700	650	152
Studio Elektrische inbouw 80	1145	622	167	1102	585	800	380	152
Studio Elektrische inbouw 105	1460	622	167	1417	585	1050	380	152
Studio Elektrische inbouw 150	1877	622	167	1834	585	1500	380	152

Installatie-Instructies

1. Algemeen



HET IS UITERST BELANGRIJK DAT DE ROOSTERS VAN DE LUCHTINLAAT AAN DE ONDERKANT VAN HET APPARAAT NIET GEBLOKKEERD ZIJN EN DAT ER VOLDOENDE RUIJTE WORDT OVERGELATEN ZODAT DE LUCHT VRIJ IN DIT GEBIED KAN CIRCULEREN.

1.1 BENODIGD GEREEDSCHAP

Er zullen een schroevendraaier, een waterpas en een boor nodig zijn.

1.2 DE OPEN HAARD UITPAKKEN.

WAARSCHUWING! Dit apparaat NIET gebruiken als er onderdelen aan water blootgesteld zijn geweest.

Bel onmiddellijk een erkende installateur om een inspectie te laten uitvoeren en vervang, indien nodig, onderdelen van het elektrische systeem.

1.3 De verpakking zorgvuldig openen en verwijder het polystyreen. Verwijder de plastic zak en gooi deze weg. Houd plastic verpakkingsmateriaal uit de buurt van kinderen. Wees verantwoordelijk bij het hanteren van het verpakkingsmateriaal.

1.4 Controleer of alle onderdelen en accessoires verwijderd zijn voordat de verpakking weggegooid wordt. Bewaar de originele verpakking, indien nodig, voor toekomstig transport en/of opslag.

2. Het Apparaat Plaatsen

Wees voorzichtig bij het optillen van het apparaat, zorg indien nodig voor assistentie en gebruik altijd veilige methodes voor handmatig gebruik.

Er zijn twee installatiemethoden:

- 1) **Riva 2 Elektrisch 55 & 70** - installatie in een schoorsteenmantel of omhulsel.
- 2) **Alle modellen** - installatie met behulp van een 'verborgen deur' concept.

Neem bij twijfel contact op met uw leverancier of een erkende installateur.

2.1 Het apparaat plaatsen

Uw nieuwe apparaat kan bijna overal in uw huis worden geïnstalleerd. Zorg er echter bij het kiezen van een locatie voor dat de standaard instructies worden opgevolgd.

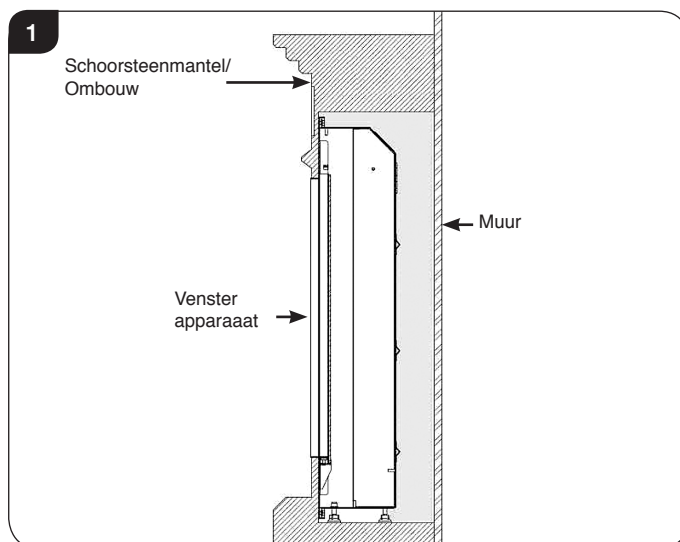
De verhitter dient idealiter te worden aangebracht op een inwendige vlakke muur die is gemaakt van studwerk of gipsplaatblok/-steen. De geleverde bevestigingen mogen ENKEL worden gebruikt op bakstenen muren. Let op dat er geschikte bevestigingen worden gebruikt bij het aanbrengen in holle wanden of wanden met speciaal ingebouwde openingen.

OPMERKING: Dit apparaat is niet geschikt om te worden aangebracht op een Spouwmuur, terwijl het leunt op een buitenmuur, op een open schoorsteen of op om het even welke opening die mogelijk staat blootgesteld aan vochtigheid en tocht, tenzij er passende voorzorgsmaatregelen worden genomen om te voorkomen dat het apparaat contact maakt met vocht of een teveel aan tocht. In dergelijke installaties moeten een bestaande schoorsteen en/of speciaal aangelegde luchtafvoerkanalen volledig worden afgedicht.

- 2.2 Zorg er altijd voor dat het apparaat voldoende ondersteund is en op een stevige ondergrond staat wanneer dit boven het vloerniveau geïnstalleerd wordt.
- 2.3 Zorg ervoor dat er zich geen gordijnen en meubels dicht bij de gekozen positie bevinden, aangezien dit brandgevaar kan opleveren of de uitvoeropeningen van warme lucht kan blokkeren.
- 2.4 Voor het beste resultaat niet in direct zonlicht installeren.
- 2.5 Als het netsnoer beschadigd is, moet dit door de fabrikant, een geautoriseerd servicecentrum of een vakman gerepareerd worden.
- 2.6 Het apparaat moet idealiter dicht bij een geschikt stopcontact geplaatst worden om de aansluiting mogelijk te maken. Een verlenging kan worden uitgevoerd vanaf een bestaand stopcontact, maar dit moet worden uitgevoerd door een gekwalificeerde elektrotechnicus. Het stopcontact moet gemakkelijk toegankelijk zijn om de stekker eruit te kunnen trekken wanneer het apparaat geïnstalleerd is.

WAARSCHUWING! HOUD ALLE MEUBELS EN BRANDBARE MATERIELEN MINIMAAL ÉÉN METER BIJ DE VOORKANT VAN DE ELEKTRISCHE HAARD VANDAAN.

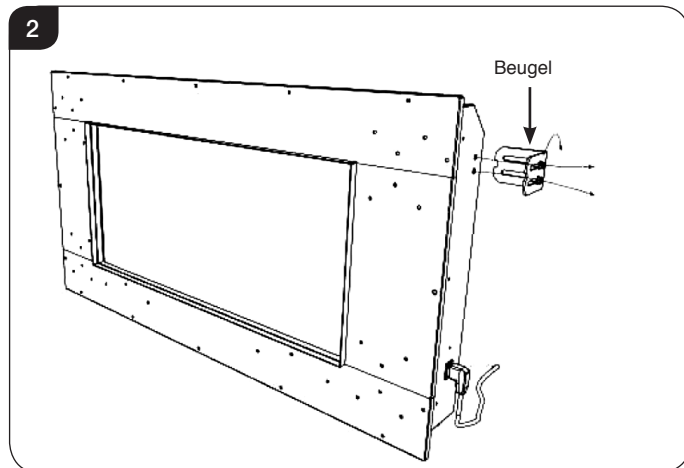
Installatie in een schoorsteenmantel/ombouw



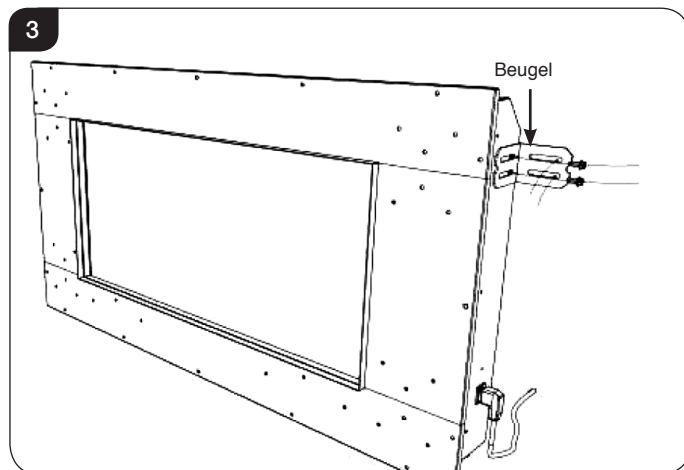
- 2.7 Het apparaat niet isoleren. De lucht moet kunnen circuleren om de haard te kunnen laten functioneren.

Installatie-Instructies

- 2.8 Ventileer de schoorsteenmantel/ombouw door alle openingen erboven en eronder te openen.
- 2.9 Het apparaat moet idealiter op een vlakke ondergrond of op de vloer geplaatst, of met de meegeleverde beugels in een uitsparing bevestigd worden.
- 2.10 Verwijder de bevestigingsschroeven en beugels (L/R), zie Afbeelding 2.

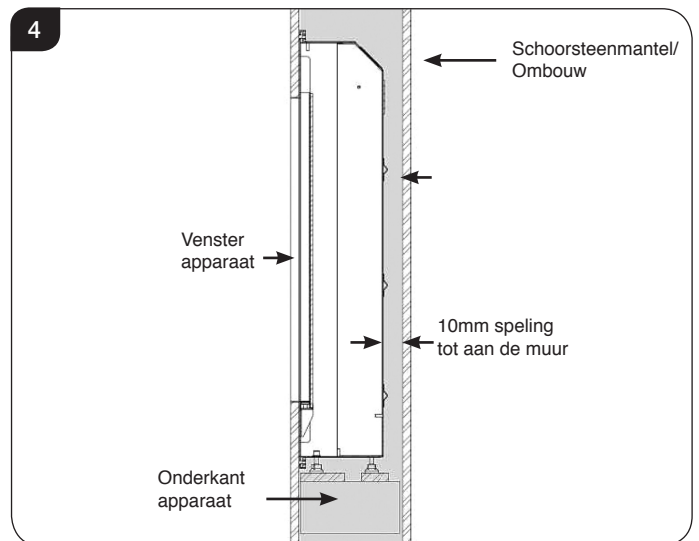


- 2.11 Bevestig de beugels (L/R) weer in omgekeerde volgorde en bevestig deze met de meegeleverde schroeven, zie Afbeelding 3.
De meegeleverde bevestigingsmaterialen zijn ALLEEN voor gebruik met een bakstenen muur. Zorg ervoor dat de juiste bevestigingsmaterialen gebruikt worden wanneer dit aan holle of spouwmuuren bevestigd wordt.

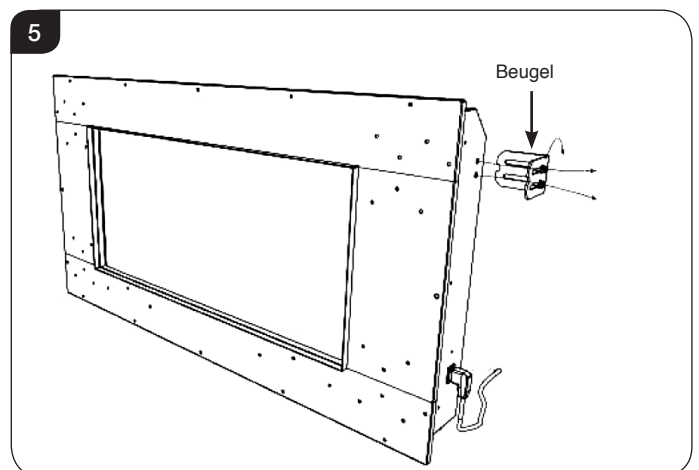


- 2.12 Plaats de decoratieve vulpanelen en zorg ervoor dat de uitsparing precies rond het frame van de 'Edge' past en laat de uiteinden van de rand zichtbaar. Plaats de gereduceerde schoorsteenmantel terug op de plaats en bevestig aan de muur volgens de instructies van de fabrikant.
- 2.13 Zorg ervoor dat er zich geen gordijnen, meubels en brandbare materialen dichterbij dan 1 meter bij het apparaat vandaan bevinden, omdat dit een mogelijk brandgevaar kan vormen.

Installatie met de 'verborgen deur' methode.

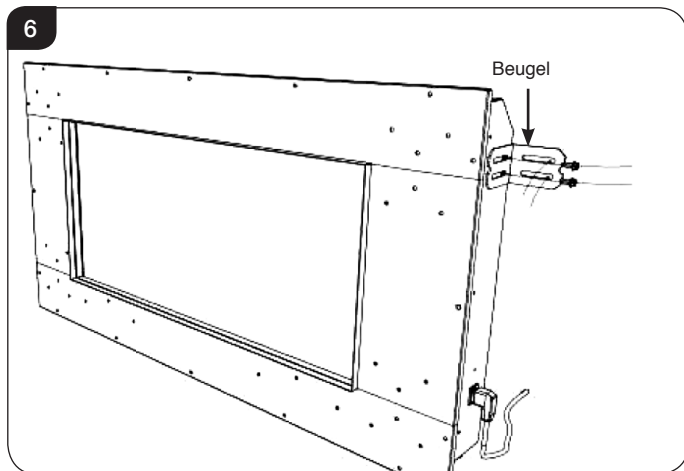


- 2.14 Het apparaat niet isoleren. De lucht moet kunnen circuleren om de haard te kunnen laten functioneren.
- 2.15 Ventileer de uitsparing door de lucht via de openingen erboven en eronder te laten circuleren.
- 2.16 Het apparaat moet idealiter op een vlakke ondergrond of op de vloer geplaatst, of met de meegeleverde beugels in een uitsparing bevestigd worden. De meegeleverde bevestigingsmaterialen zijn alleen voor het gebruik met een bakstenen muur.
- 2.17 Verwijder de bevestigingsschroeven en beugels (L/R), zie Afbeelding 5.



Installatie-Instructies

- 2.18 Bevestig de beugels (L/R) weer in omgekeerde volgorde en bevestig deze met de meegeleverde schroeven, zie Afbeelding 6.



- 2.19 Construeer een houten ombouw met de gewenste breedte en hoogte rond het apparaat. Werk de ombouw af met het uitgekozen materiaal en zorg ervoor dat de panelen tot aan het 'Edge' frame worden gedruwd waarbij de randen zichtbaar moeten blijven. Werk de muren naar wens af.
- 2.20 Zorg ervoor dat er zich geen gordijnen, meubels en brandbare materialen dichterbij dan 1 meter bij het apparaat vandaan bevinden, omdat dit een mogelijk brandgevaar kan vormen.

3. Op het elektriciteitsnet aansluiten

- 3.1 Controleer of het elektriciteitscircuit de extra belasting van 1.000 of 2.000 Watt aan kan.
- 3.2 Sluit het apparaat aan op een geaard stopcontact.
- 3.3 De elektriciteitskabel niet vastklemmen.

1. Algemene eisen

DIT APPARAAT MAG UITSLUITEND ONDERHOUDEN WORDEN DOOR EEN VOLDOENDE GEKWALIFICEERDE PERSOON.

ALVORENS IETS TE DOEN AAN HET TOESTEL: SCHAKEL HET TOESTEL UIT EN ISOLEER DE STROOMTOEVOER. CONTROLEER DAT HET TOESTEL NIET ONDER STROOM STAAT.

- 1.1 Wacht minstens 10 minuten totdat het apparaat is afgekoeld.

1.2 Batterijen Afstandsbediening Vervangen

De afstandsbediening werkt op batterijen en deze moeten na verloop van tijd vervangen worden.

Voor vervanging:

Open het klepje voor de batterijen aan de achterkant van de afstandsbediening.

- Verwijder de oude batterij en vervang deze door een nieuwe. Zorg ervoor dat plus- en mintekens op de juiste manier geplaatst zijn, zoals aangegeven op de batterij en de afstandsbediening.

- Doe het klepje voor de batterijen weer dicht.

1.3 Onderhoud van Motoren

De motoren die voor de ventilator en het vlameffect gebruikt worden zijn vooraf gesmeerd voor een langere levensduur van de lagers en hebben geen verdere smering nodig. Het wordt echter aanbevolen de ventilator/verwarmingsunit regelmatig te reinigen/stof weg te zuigen.

1.4 De thermische beveiligingsschakelaar resetten

Het toestel is uitgerust met een Electronic Safety Control (E.S.). Dit is een veiligheidsvoorziening die de haard uitschakelt als het apparaat, om welke reden dan ook, oververhit raakt, bijvoorbeeld wanneer hij afgedekt is.

Als de haard niet meer functioneert, maar het vlameffect blijft gewoon doorgaan, geeft dit aan dat de ES Control functioneert.

De E.S. Control kan alleen opnieuw worden ingesteld nadat het apparaat is afgekoeld.

Opnieuw instellen van de ES:

Schakel het apparaat uit (Handmatige aan/uit-schakelaar) en laat het gedurende 10-15 minuten afkoelen.

Verwijder eventuele verstoppingen uit de uitlaat van de ventilatorkachel of andere interne onderdelen.

Zet het apparaat opnieuw aan en de E.S. Control zal opnieuw ingesteld worden. Zorg ervoor dat het apparaat op de juiste wijze functioneert. Als de E.S. Control opnieuw functioneert, moet het apparaat door een vakbekwame elektricien worden gecontroleerd.

- 1.5 Als de stroom onderbroken wordt (stroomstoring) of het apparaat via de stroomonderbreker uitgeschakeld wordt terwijl de verwarming aan staat, dan moet de stekker uit het stopcontact getrokken worden en dient het apparaat vijf minuten te rusten, zodat de elektronica zich kan ontladen, voordat u probeert het apparaat weer aan te zetten.

2. Foutopsporing

Bedien het apparaat voordat het in gebruik wordt genomen.

- 2.1 Klik op de vlam-toets van de afstandsbediening. Als het apparaat niet functioneert, volg dan respectievelijk punt 1, 2, 3, 4 en 5.

1. Controleer of de elektriciteit aangesloten is.

2. Controleer de stroomonderbreker op het apparaat (zie sticker op het apparaat). De schakelaar moet op de 'I' stand staan.

3. Controleer de batterij van uw afstandsbediening. De rode LED moet helder worden weergegeven. Controleer of de batterij op de juiste manier geplaatst is en plaats deze opnieuw, indien nodig.

4. Als na het controleren van 1, 2, & 3 er nog steeds niets gebeurd, trek de stekker dan uit het stopcontact en wacht 60 seconden. Steek dan de stekker weer in het stopcontact en herhaal de stappen 1 tot 4.

6. Tijdens koude dagen of wanneer het apparaat in een serre geplaatst is kan het vlameffect verminderd zijn (of het lijkt stroperig) wanneer u het apparaat voor het eerst in gebruik neemt.

Zet de verwarming aan door gedurende enkele minuten op de onderste knop te klikken. Hierdoor zal er een sterkere trek ontstaan en zal het glas opgewarmd worden.

7. De verwarming gaat niet aan wanneer u op de verwarmingsknop klikt, maar het vlam-effect is wel geactiveerd.

a) Controleer de batterij in uw afstandsbediening. De rode LED moet helder worden weergegeven.

b) Probeer het opnieuw door dichter bij het apparaat op de verwarmingsknop te klikken.

c) Zet het apparaat uit en zet het vervolgens weer aan. Wacht 10 seconden en klik dan nogmaals op de verwarming.

d) Als na het controleren van a, b en c de verwarming nog steeds niet aangaat, volg dan punt nummer 5.

Onderhoud

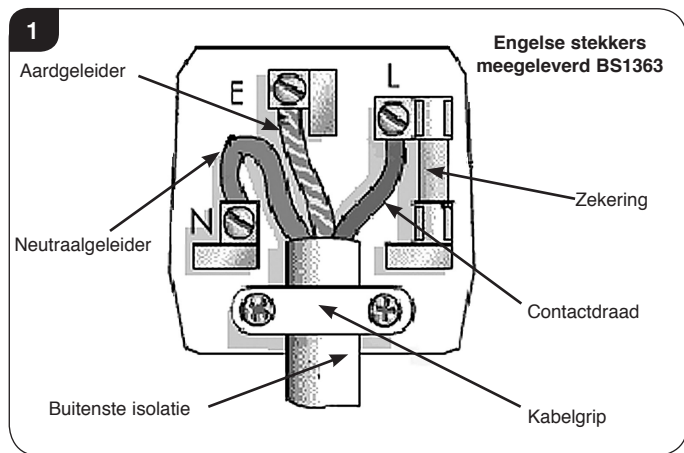
3. Aansluiten Bedrading In Een Stekker


Als u de stekker die met deze haard meegeleverd wordt moet omwisselen, volg dan de onderstaande instructies. De instructies nemen aan dat het snoer doorgesneden is.

i **WAARSCHUWING – DOOR DE DRADEN INCORRECT AAN TE SLUITEN KUNNEN MENSEN HET GEVAAR LOPEN EEN ELEKTRISCHE SCHOK TE KRIJGEN. VRAAG BIJ TWIJFEL EEN BEVOEGDE ELEKTRICIEN OM ADVIES**

Engelse Stekkers

Geschikt voor gebruik in Cyprus, Malta, Ierland en Groot-Brittannië.

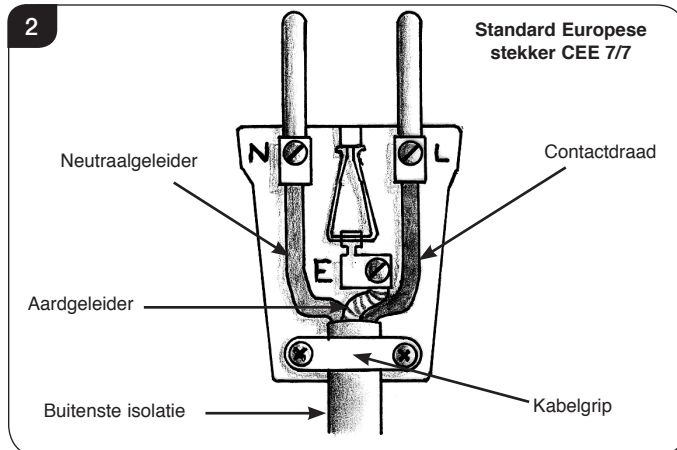


Contactdraad	Bruin	Met L gemarkeerde / ROOD gekleurd pool
Neutraalgeleider	Blauw	Met N gemarkeerde / ZWART gekleurde pool
Aardgeleider	Groene en gele strepen	Met E gemarkeerde /  / kleur GROEN of GROEN & GEEL

DIT APPARAAT MOET WORDEN GEAARD

Europese Stekkers

Geschikt voor gebruik in Oostenrijk, België, Bulgarije, Tsjechische Republiek, Denemarken, Estland, Finland, Frankrijk, Griekenland, Hongarije, Duitsland, Italië, Letland, Litouwen, Luxemburg, Nederland, Polen, Portugal, Roemenië, Slowakije, Slovenië, Spanje & Zweden.



- 3.1 Gooi de oude stekker op veilige wijze weg. Controleer dat de nieuwe stekker de nodige goedkeuringsmarkering heeft en niet gebroken of beschadigd is.
- 3.2 Leg 4 cm van de gekleurde draden bloot. Afhankelijk van het ontwerp van de gebruikte stekker. Snij de gekleurde draden op de gewenste lengtes zodat deze precies op de juiste polen aansluiten.
- 3.3 Zorg ervoor dat de aardgeleider meer speling heeft dan de andere draden.
- 3.4 Verwijder een deel van de isolatie en laat 6mm over (uiteinden van de schroeven) tot 12mm (spiraal rond de schroef) blootgestelde metalen kern over op elke draad. Pas op de metalen snoeren niet te beschadigen.
- 3.5 Draai de draden in elkaar.
- 3.6 De schroefkoppen boven iedere pool iets losdraaien.
- 3.7 Steek de metalen draad in de opening onder elke schroefkop Of voor stekkers met een ander ontwerp de metalen draad om de schroef winden.
- 3.8 Zorg ervoor dat het isolatiemateriaal helemaal tot aan elke pool reikt Zoals aangegeven en dat er geen stukjes draad uitsteken.
- 3.9 Controleer dat de kabel juist zit onder de kabelklem en draai vast voor beveiliging. Zorg dat de aansluitdraden binnen de stekker niet aangespannen zijn.
- 3.10 Lees de technische specificaties in deze instructies door om te zien welk type zekering er nodig is en steek de juiste zekering in de stekker (alleen Groot-Brittannië).
- 3.11 Bevestig de afdekkap van de stekker.

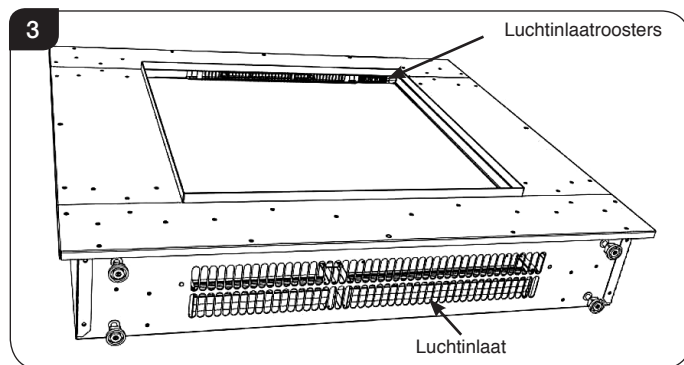
4. Onderhoud

4.1 LUCHTINLATEN REINIGEN

Het is van cruciaal belang om de luchtinlaten regelmatig te reinigen om het apparaat beter te laten functioneren.

Isoleer de stroomtoevoer en zorg dat het apparaat geen stroom krijgt.

Maak de luchtinlaat (voor- en onderkant) en de luchtinlaatroosters regelmatig met een zachte doek of het mondstuk van een stofzuiger schoon, zie Afbeelding 3.



Opgehoopt stof zal het vrijelijk bewegen van de ventilator beperken en kan ertoe leiden dat het beveiligingsmechanisme in werking treedt.

- 4.2 Voor onderhoudswerkzaamheden aan het apparaat volg de onderstaande stappen:
- 4.2.1 Klik op de RC (vlam)-toets. Als het apparaat niet functioneert, volg dan de handleiding voor het oplossen van problemen.
- 4.2.2 Als het werkt zet het dan op warmtestand 1kW en vervolgens op 2kW.
- 4.2.3 Klik op de dimmerfunctietoets, zorg ervoor dat het vlameffect van maximale helderheid naar minimaal gaat en vervolgens op en neer gaat.
- 4.3 Als fasen 2 en 3 OK zijn, schakel de warmte uit met behulp van uw afstandsbediening, zet de dimmer uit en zet vervolgens de haard uit. Zet de schakelaar op de haard uit. De stroomonderbreker op het apparaat moet op de "0"-stand worden gezet.
- 4.4 Zet de stroom uit. Als u niet bij de AAN/UIT-schakelaar kunt komen, omdat deze ingebouwd is, zet deze dan uit in de zekeringkast.
- 4.5 Wanneer deze stappen uitgevoerd zijn.
- 4.5.1 Vervang de batterijen in de afstandsbediening.
- 4.5.2 Verwijder de glas afwerking die met magneten bevestigd is. Voorzichtig het glas van de haard verwijderen, zie hoofdstuk 6.
- 4.5.3 Voorzichtig het effecten- en het buitenste scherm van de haard verwijderen.
- 4.5.4 Verwijder ALLEEN de middelste klem met de zijden hanger (Onthoud de oorspronkelijke positie).

- 4.5.5 De achterkant van de haard schoonvegen met een schermreiniger en een doek en wacht ongeveer 2 minuten voordat het droog is.
- 4.5.6 Spuit een anti-statisch middel op de achterkant van de haard en op de zijde. Maak de zijde en de klem weer in hun oorspronkelijke positie vast.
- 4.5.7 Maak het effecten- en het buitenste scherm voorzichtig met een schermreiniger en een doek schoon.
- 4.5.8 Maak het glas met een glasreiniger en een doek schoon.
- 4.5.9 Zet de stroom weer aan en zet de AAN/UIT-schakelaar weer in stand 1. Laat de haard branden, zonder dat het scherm en het glas bevestigd zijn, en voer stappen 1, 2 en 3 uit gedurende 5 minuten.
- 4.5.10 Zet het vuur uit met behulp van de afstandsbediening.
- 4.5.11 Bevestig het scherm en bevestig vervolgens het glas.
- 4.5.12 Plaats de HD afwerking.
- 4.5.13 Laat de haard branden, met het scherm en het glas bevestigd, en voer stappen 1, 2 en 3 uit gedurende 3 minuten.

5. Reinigen

- 5.1 Gebruik geen water, reinigings-, schuur- of poetsmiddelen van welke aard ook op de buitenkant van het apparaat. Stof het apparaat af met een droge stofdoek of plumeau of een zachte borstel.
- Gebruik een glasreiniger om het glas schoon te maken.

6. Het Glas Verwijderen



WAARSCHUWING: HET GLAS MAG ALLEEN VERWIJDERD WORDEN WANNEER DIT ABSOLUUT NOODZAKELIJK IS. INDIEN DIT NOODZAKELIJK IS NEEM DAN CONTACT OP MET UW DEALER VOOR VERDERE HULP.

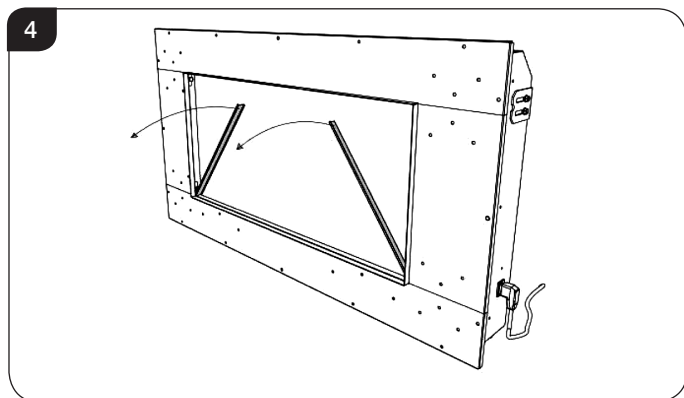
LET OP: GEBROKEN GLAS KAN ERNSTIGE VERWONDINGEN VEROORZAKEN. WEES VOORZICHTIG BIJ HET HANTEREN VAN HET VENSTER VAN HET APPARAAT.

- 6.1 **ALS HET GLAZEN VENSTER NIET GEÏNSTALLEERD IS MAG HET APPARAAT NIET GEBRUIKT WORDEN.**
- 6.2 Isoleer de stroomtoevoer en zorg dat het apparaat geen stroom krijgt.

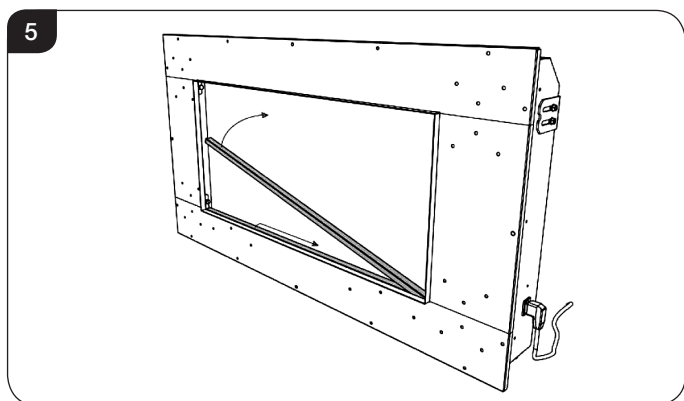
Onderhoud

6.3 De beugels van de verborgen deur verwijderen:

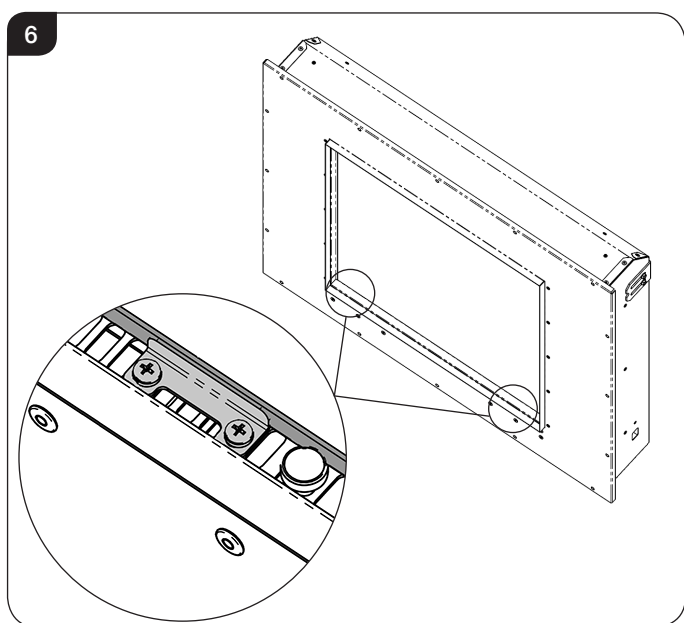
Duw de beugels van de magneten af naar binnen en til het uit het apparaat, zie Afbeelding 4.



6.4 Schuif de onderste beugel naar de andere kant en til het uiteinde op. Til de beugel uit het apparaat, zie Afbeelding 5.



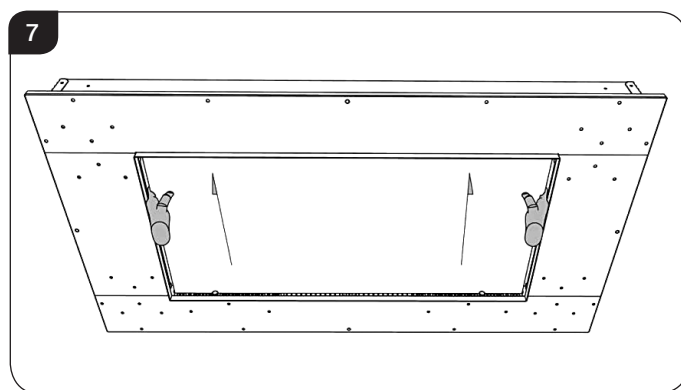
6.5 Onder de trapas zijn er twee raam klemmen waarmee de glazen paneel op zijn plaats houden, zie Afbeelding 6.



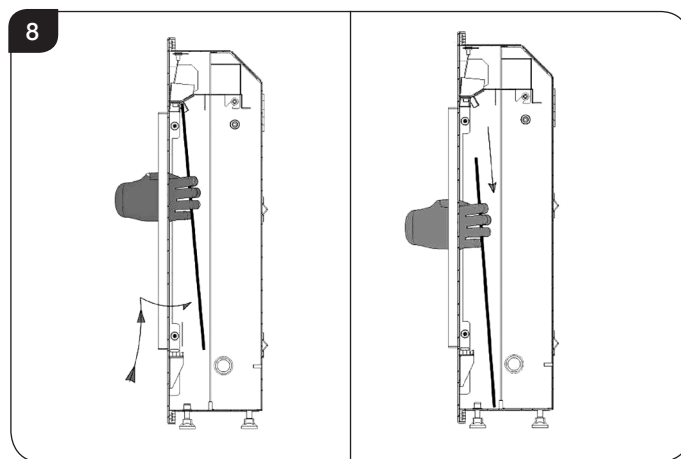
6.6 Verwijder de twee schroeven uit elke klem. Tillen en leg voorzichtig naar een kant.

6.7 **Waarschuwing: Wees voorzichtig tijdens het hanteren van het glas, ondanks het feit dat het glazen paneel van veiligheidsranden is voorzien. Vermijd contact met hoeken en draag indien nodig beschermende handschoenen. Het is mogelijk dat er twee mensen nodig zijn om het glas te verwijderen.**

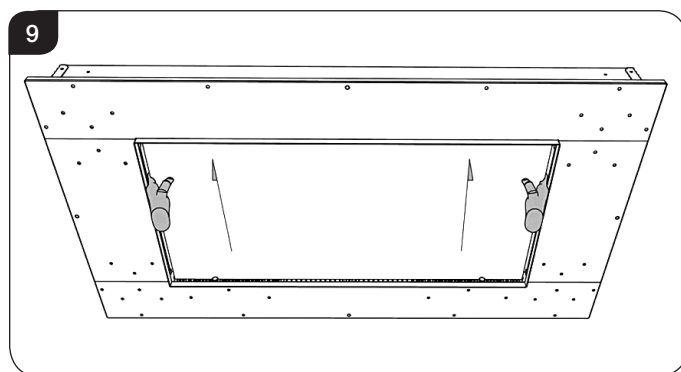
6.8 Pak het glazen venster met twee handen vast en til uit de plaatsingspositie omhoog, zie Afbeelding 7.



6.9 Breng het glas naar achteren zodra het opgetild is en laat het in de onderkant van het apparaat zakken, zie Afbeelding 8.



6.10 Het glas kan nu uit het apparaat worden getild door de bovenste rand met beide handen vast te grijpen en het uit het venster te schuiven, zie Afbeelding 9.



- 6.11 Maak het glaspaneel schoon en installeer het opnieuw door de instructies in omgekeerde volgorde te volgen.

Let op: Houd het glas klemmen op zijn plaats tegen het glazen paneel om een strakke pasvorm te garanderen bij het vervangen.

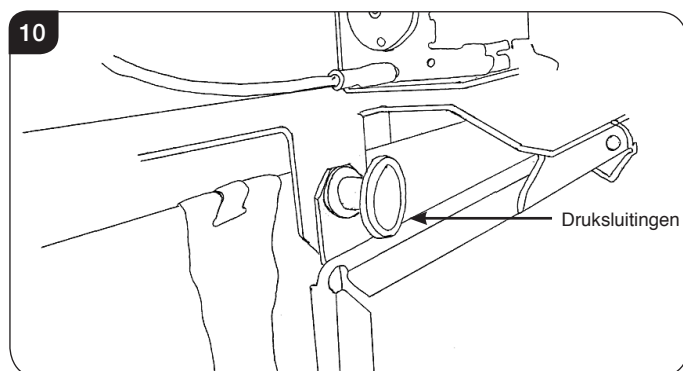
7. De frequentie van de afstandsbediening resetten

Het kan zijn dat de transmissiefrequentie van de bestaande afstandsbediening moet worden gereset of dat in geval van verlies of schade een andere afstandsbediening gekoppeld moet worden.

De reset-schakelaar bevindt zich op de PCB achter de afdekplaat van de elektronica achter de schermen van het apparaat.

WAARSCHUWING: OM DE FREQUENTIE VAN DE AFSTANDBEDIENING OPNIEUW IN TE STELLEN MOET DE PCB LIVE ZIJN VOOR DELEN VAN DE PROCEDURE. HET IS ESSENTIEEL DAT DIT WORDT UITGEVOERD DOOR EEN GESCHOOLED ELECTRICIEN DIE PASSEND MATERIAAL GEBRUIKT.

- 7.1 Om de afdekplaat van de elektronica te verwijderen moet het glazen front worden verwijderd, zie Hoofdstuk 6.
- 7.2 Isoleer de stroomtoevoer en zorg dat het apparaat geen stroom krijgt.
- 7.3 De binnenste schermeenheid moet hiervoor worden verwijderd door de linker en rechter druksluitingen naar u toe te trekken, zie Afbeelding 10.

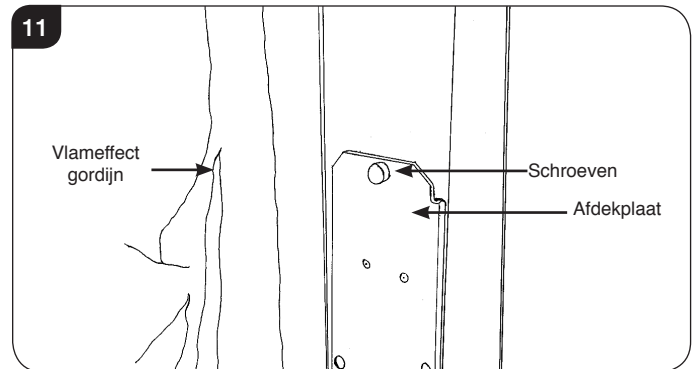


- 7.4 Trek het scherm naar voren zodat het los komt van de bevestigingsbeugels en til het vervolgens uit de onderste beveiligingsgleuf. Breng het scherm naar omlaag in het toestel (zoals wordt gedaan bij Onderhoud, Verwijdering van het Glas, punt 6.9).

Nu kan het scherm van het toestel verwijderd worden door het naar één kant te schuiven en het daarna naar voren te draaien en uit te schuiven, waarbij de bovenhoek het eerst naar buiten wordt gehaald.

- 7.5 De afdekplaat voor de elektronica bevindt zich aan de rechterkant van het vlameffect. Draai de schroef los voor toegang tot de PCB aan de achterkant van de afdekking, zie Afbeelding 11.

Wees voorzichtig bij het openen van de afdekplaat om te voorkomen dat de bevestigde draden worden beschadigd.

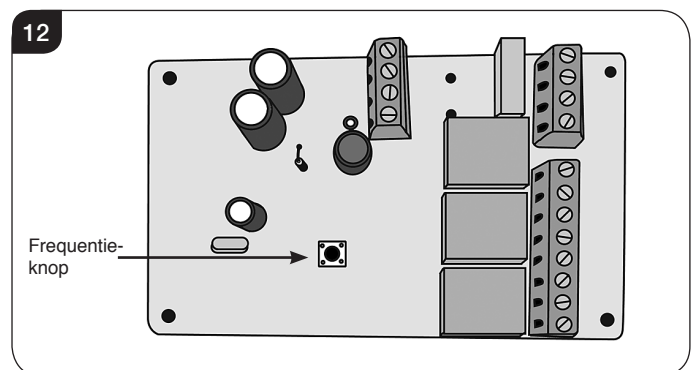


- 7.6 Plaats de Electronics Cover Plate zorgvuldig op een stabiele plaats, met de PCB naar boven gericht.
OPMERKING: Controleer dat het gebied rond de PCB vrij is van losse bedrading of ander materiaal.

- 7.7 **Schakel de stroom van het toestel opnieuw aan.**

- 7.8 Om de huidige frequentie-instelling te wissen houdt u de knop op de PCB gedurende 10 seconden ingedrukt, zie Afbeelding 12.

De relais klikt drie keer om aan te geven dat de handeling succesvol was.



- 7.9 Om een afstandsbediening aan de frequentie van het apparaat te koppelen drukt u de frequentie-knop op de PCB en een van de knoppen van de handset tegelijkertijd in.

Houd de knoppen gedurende 5 seconden ingedrukt om het koppelen te voltooien. De relais klikt eenmaal om aan te geven dat het koppelen succesvol was.

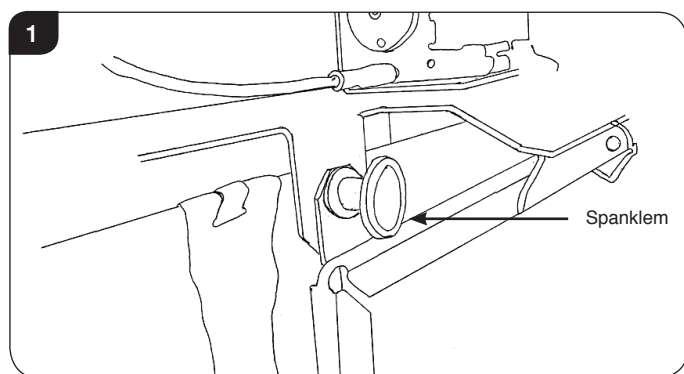
Onderhoud

1. Algemeen

Isoleer de stroomtoevoer en zorg dat het apparaat geen stroom krijgt voordat eraan wordt gewerkt.

Om onderdelen te kunnen vervangen moet het glas verwijderd worden, zoals beschreven in Onderhoud, Hoofdstuk 6.

- 1.1 Het binnenste scherm moet dan verwijderd worden door de bovenste linker- en rechterspanklemmen naar u toe te trekken, zie Afbeelding 1.

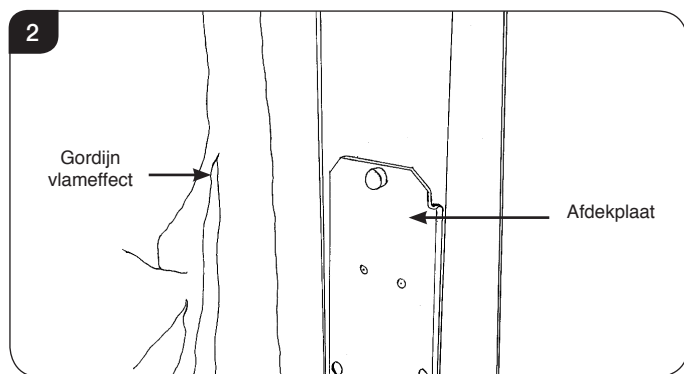


- 1.2 Trek het scherm naar voren om de bevestigingsbeugels vrij te maken en til het scherm op om het uit het onderste bevestigingskanaal te kunnen halen. Breng het scherm naar omlaag in het toestel (zoals wordt gedaan bij Onderhoud, Verwijdering van het Glas, punt 6.9).

Nu kan het scherm van het toestel verwijderd worden door het naar één kant te schuiven en het daarna naar voren te draaien en uit te schuiven, waarbij de bovenhoek het eerst naar buiten wordt gehaald.

2. De LED's Vervangen

- 2.1 Het LED-effect wordt afgemonteerd geleverd. Maak de afdekplaat van de elektronica los aan de rechterkant binnen in de haardomhuizing, zie Afbeelding 2.



- 2.2 Maak de LED-kabel van de printplaat los en voer de kabel door het metalen oog terug in de haardomhuizing.
- 2.3 Maak de LED-platen los van de zijdebalk door de plastic bevestigingsklemmetjes los te maken (die van beneden naar boven open gaan). Verwijder de LED-platen en vervang deze door de nieuwe montage.

- 2.4 Plaats de klemmen weer terug en voer de kabel door het metalen oog terug. Steek de klem weer in de LED-uitgang op de printplaat. Sluit de afdekplaat van de elektronica en zet het vast.

- 2.5 Plaats het scherm weer terug door dit in de bovenkant van het apparaat te steken, het vervolgens in het retentiekanaal te laten zakken, de bovenkant naar achteren te drukken en de spanklemmen weer vast te drukken.

- 2.6 Plaats het glazen scherm weer terug en plaats de decoratieve beugels aan de onder- en de zijkant weer terug.

3. De Zijde Montage Vervangen

- 3.1 De zijde wordt als één geheel met de bevestigingsklem geleverd. Om het geheel weer terug te plaatsen moet het klepje van de elektronica aan de rechter binnenkant in de haardomhuizing worden geopend, zie Afbeelding 2.

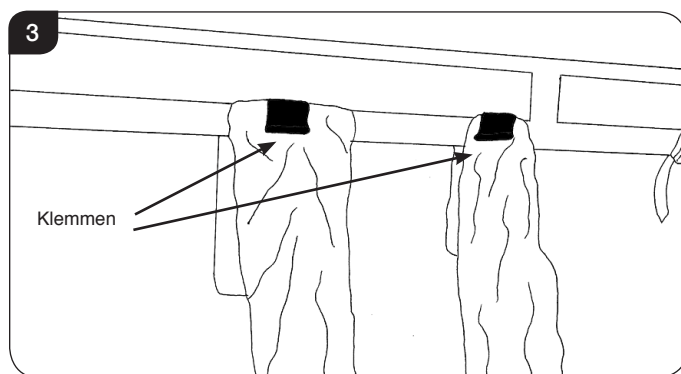
- 3.2 Maak de LED-kabel van de printplaat los en voer de kabel door het metalen oog terug in de haardomhuizing.

- 3.3 Verwijder de schroeven waarmee de zijde aan de onderkant van de haardomhuizing bevestigd is.

- 3.4 Klik de zijde los van de bovenste bevestigingsbalk door de klemmen te verwijderen. Het kan handig zijn om de positie van de zijde op de bevestigingsbeugel aan te geven zodat het makkelijker teruggeplaatst kan worden.

- 3.5 Leg de nieuwe zijde plat neer en breng een dunne anti-statische film op het materiaal aan.

- 3.6 Plaats dit aan de onderkant van het apparaat en bevestig het op zijn plaats met behulp van de eerder verwijderde schroeven. Vervang de zijde aan de bovenkant van de bevestigingsbalk in de eerder aangegeven positie. De indicatorlijn aan de bovenkant van de zijden linten moeten uitgelijnd worden met de bovenrand van de bevestigingsbalk. Vouw de zijde om en vervang de klem, zie Afbeelding 3.

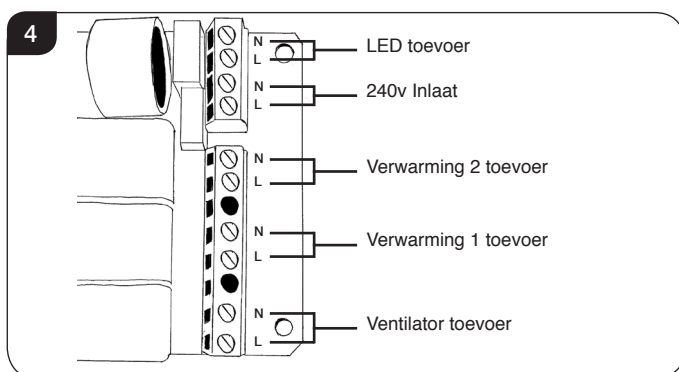


- 3.7 Plaats het scherm weer terug door dit in de bovenkant van het apparaat te steken, het vervolgens in het retentiekanaal te laten zakken, de bovenkant naar achteren te drukken en de spanklemmen weer vast te drukken.

- 3.8 Plaats het glazen scherm en de decoratieve beugels aan de onder- en de zijkant weer terug.

4. Het verwarmingselement vervangen

- 4.1 Maak de zijde los van de bovenste bevestigingsbalk door de klemmen te verwijderen. Het kan handig zijn om de positie van de zijde op de bevestigingsbeugel aan te geven zodat het makkelijker teruggeplaatst kan worden.
- 4.2 Maak de afdekplaat van de elektronica los aan de rechterkant binnen in de haardomhuizing, zie Afbeelding 2.
- 4.3 Maak de volgende kabels los:
 - Bruine kabel bevestigd aan de **Live Terminal Heater 1** op de PCB
 - Blauwe kabel bevestigd aan de **Neutrale Terminal Heater 1** op de PCB
 - Witte kabel bevestigd aan de **Live Terminal Heater 2** op de PCB
 - Bruine elektriciteitskabel van de verwarming van de **Live Terminal 240v Inlet** op de PCB
 - Bruine 'Live' stekker van het stopcontact dat zich aan de onderkant van de opening van de elektrische afdekplaat bevindt.
- 4.4 Maak de bouten los die de complete verwarmingsunit aan de bovenkant van de haardomhuizing bevestigen en zorg ervoor dat de aardingskabel die aan de linker moer bevestigd is niet beschadigd wordt.
- 4.5 Verwijder de schroeven die zich aan beide zijden van de verwarmingsunit bevinden, verwijder deze volledig en zorg ervoor dat de kabels voorzichtig door de tule worden getrokken.
- 4.6 Plaats de nieuwe verwarmingsunit en breng de schroeven weer aan beide kanten van de verwarming aan. Plaats de moeren terug die de verwarming aan de bovenkant van de haardomhuizing bevestigen en zorg ervoor dat de aardingskabel onder de linkermoer wordt vastgemaakt.
- 4.7 Voer de kabels weer terug door de bovenste tule en plaats weer in de huidige locaties terug, zoals eerder aangegeven is, zie Afbeelding 4.



- 4.8 Vervang de zijde aan de bovenkant van de bevestigingsbalk in de eerder aangegeven positie. De indicatorlijn aan de bovenkant van de zijden linten moeten uitgelijnd worden met de bovenrand van de bevestigingsbalk. Vouw de zijde om en vervang de klem, zie Afbeelding 3.
- 4.9 Sluit de afdekplaat van de elektronica en bevestig het op zijn plaats.

- 4.10 Plaats het scherm weer terug door dit in de bovenkant van het apparaat te steken, het vervolgens in het retentiekanaal te laten zakken, de bovenkant naar achteren te drukken en de spanklemmen weer vast te drukken.
- 4.11 Plaats het glazen scherm en de decoratieve beugels aan de onder- en de zijkant weer terug.

5. De Ventilatoreenheid Vervangen

- 5.1 Verwijder de schroeven waarmee de zijde binnenin de onderkant van de haardomhuizing is bevestigd en haal de zijde uit de ventilator.
- 5.2 Maak de afdekplaat van de elektronica los rechts binnen in de haardomhuizing, zie Afbeelding 2.
- 5.3 Maak de ventilatorkabels van de printplaat los, zie Afbeelding 4.
- 5.4 Lokaliseer de voorste bevestigingsmoeren, die zich aan de linker- en rechterkant onder de ventilator bevinden (De Studio 150 heeft ook een centrale beveiligingsmoer), verwijder de moeren.
- 5.5 Verwijder de achterste bevestigingsmoeren en verwijder de hele ventilatoreenheid.
- 5.6 Vervang deze door de nieuwe eenheid, en vervang alle moeren. Draai de nieuwe moeren goed aan.
- 5.7 Bevestig de elektriciteitskabels aan de onder stroom staande en neutrale aansluitpunten van de ventilator op de printplaat.
- 5.8 Sluit de afdekplaat van de elektronica en bevestig het op zijn plaats.
- 5.9 Bevestig de zijde weer aan de ventilator met behulp van de eerder verwijderde schroeven.
- 5.10 Plaats het scherm weer terug door dit in de bovenkant van het apparaat te steken, het vervolgens in het retentiekanaal te laten zakken, de bovenkant naar achteren te drukken en de drukknoppen weer vast te drukken.
- 5.11 Plaats het glazen scherm en de decoratieve beugels aan de onder- en de zijkant weer terug.

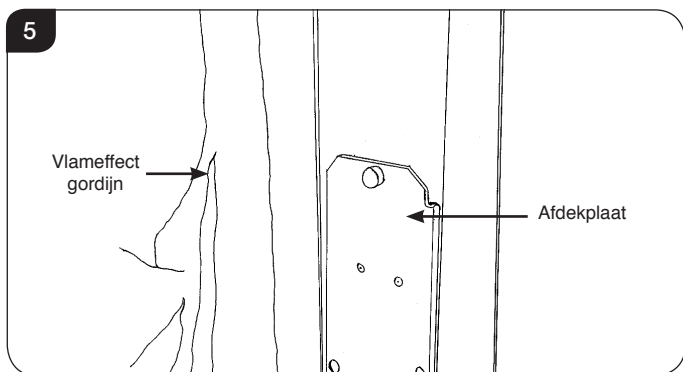
Onderhoud

6. De Powerplate vervangen

Isoleer de stroomtoevoer en zorg dat het apparaat geen stroom krijgt.

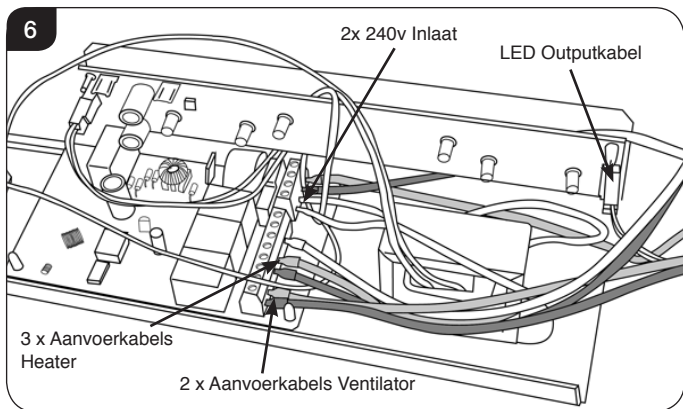
- 6.1 De afdekplaat voor de elektronica bevindt zich aan de rechterkant van het vlammeffect. Verwijder de schroef en laat de afdekplaat zakken om bij de PCB te kunnen, zie Diagram 5.

Wees voorzichtig bij het openen van de afdekplaat om te voorkomen dat de bevestigde draden worden beschadigd.



- 6.2 Noteer de positie van de kabels bij het ontkoppelen van het volgende van de PCB:

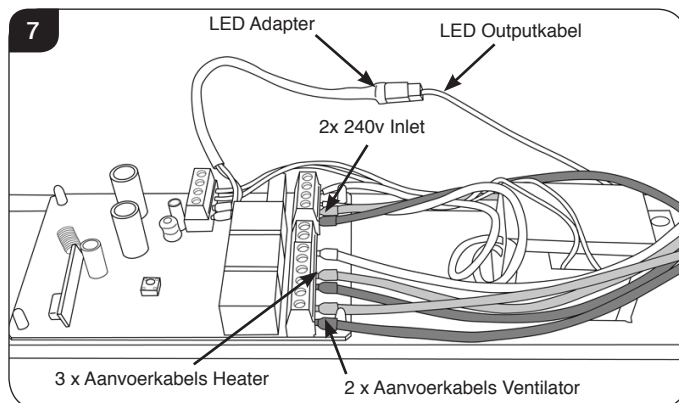
- 2x Aanvoerkabels voor Ventilator (Bruin Aarde & Blauw Nuldraad).
- 3x Aanvoerkabels voor Heater (Bruin Aarde, Blauw Nuldraad en extra Wit Aarde).
- 2x Inlaatkabels (Bruin Aarde & Blauw Nuldraad).



- 6.3 Ontkoppel de LED outputkabel van de PCB en leid deze door het gat in de afdekplaat, zie Diagram 6.
- 6.4 Verwijder de Powerplate.
- 6.5 Plaats de nieuwe Powerplate.

- 6.6 Leid de LED aanvoerkabel door het gat in de Powerplate en verbind die met de LED-voeding op de nieuwe Powerplate, zie Diagram 7.

- 6.7 Sluit alle kabels opnieuw aan en volg daarbij de voorgaande positie, zie Diagram 7.



- 6.8 Leg de nieuwe Powerplate voorzichtig op de achterkant en laat hem daarbij rusten op de ventilator.

- 6.9 Zorg ervoor dat alle kabels aangesloten zijn en steek de stekker weer in het stopcontact.

7. De Afstandsbediening met het Apparaat koppelen

De transmissiefrequentie van de nieuwe Afstandsbediening moet gereset worden. De resetschakelaar bevindt zich op de PCB.

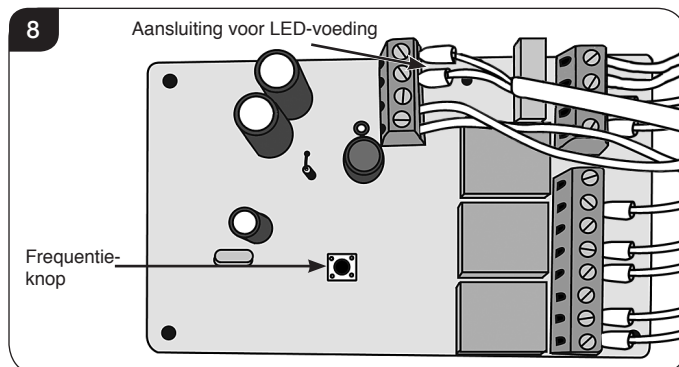


WAARSCHUWING: OM DE FREQUENTIE VAN DE AFSTANDSBEDIENING OPNIEUW IN TE STELLEN MOET DE PCB LIVE ZIJN VOOR DELEN VAN DE PROCEDURE. HET IS ESSENTIEEL DAT DIT WORDT UITGEVOERD DOOR EEN GESCHOOLDE ELECTRICIEN DIE PASSESSE MATERIAAL GEBRUIKT.

- 7.1 Isoleer de stroomtoevoer en zorg dat het apparaat geen stroom krijgt.

- 7.2 Plaats de Electronics Cover Plate zorgvuldig op een stabiele plaats, met de PCB naar boven gericht. **OPMERKING:** Controleer dat het gebied rond de PCB vrij is van losse bedrading of ander materiaal.

- 7.3 **Schakel de stroom van het toestel opnieuw aan.**



Lijst Standaard Reserve Onderdelen

- 7.4 Om de nieuwe afstandsbediening aan de frequentie van het apparaat te koppelen drukt u de frequentie-knop op de PCB en een van de knoppen van de handset tegelijkertijd in.

Houd de knoppen gedurende 5 seconden ingedrukt om het koppelen te voltooien. De relais klikt eenmaal om aan te geven dat het koppelen succesvol was.



VANWEGE DE CONSTRUCTIE VAN HET LED-CIRCUIT KAN HET NODIG ZIJN OM DE RICHTING VAN DE BASIS VAN DE LED-KABELS OP DE PCB OM TE DRAAIEN, ALS DE LAMPEN NIET WERKEN, ZIE DIAGRAM 8.

ZORG DAT DE STROOMTOEVOER NAAR HET APPARAAT IS AFGESLOTEN VOORDAT U DEZE HANDELING VERRICHT.

- 7.5 Als de handset en het apparaat eenmaal succesvol zijn gekoppeld:
- Zorg dat de stroomtoevoer naar het apparaat is afgesloten.
 - Sluit de afdekplaat van de elektronica en zet deze vast met de schroef.

Wees voorzichtig bij het sluiten van de afdekplaat om te voorkomen dat de draden bekneld of beschadigd raken.

- 7.6 Vervang het binnenste scherm en glazen front.
7.7 Sluit de stroomtoevoer opnieuw aan.

8. Standaardonderdelen

Omschrijving van de onderdelen	Part No.
Afstandsbediening	DE00013
Batterij afstandsbediening	DE00132
Voedingsplaat	ZA06007
Voedingskabel	EL0542
Voetjes, incl. borgmoer	DE00133
Wandmontage	DE00130

9. Modelspecifieke

Omschrijving van de onderdelen	Riva 2 Electric 55	Riva 2 Electric 70	Studio Electric Inset 80	Studio Electric Inset 105	Studio Electric Inset 150
HD afwerkingssetje zijkant (x2)	ZC05037	ZC06037	ZC07037	ZC07037	ZC07037
HD afwerking onderkant	ZC05035	ZC06035	ZC07035	ZC08035	ZC09035
Buitenste scherm	ZC05098	ZC06098	ZC07098	ZC08098	ZC09098
Effectscherm	ZC05089	ZC06089	ZC07089	ZC08089	ZC09089
Glazen venster	ZC05066	ZC06066	ZC07066	ZC08066	ZC09066
LED & Zijdeklem	ZC05006	ZC06006	ZC07006	ZC08006	ZC09006
Verwarmingsunit	ZA05005	ZA06005	ZA07005	ZA08005	ZA09005
Ventilatormotor	ZA05006	ZA06006	ZA07006	ZA08006	ZA09006

Gazco Limited, Osprey Road, Sowton Industrial Estate, Exeter, Devon, England EX2 7JG
Technical Customer Services (01392) 261950 Fax: (01392) 261951
E-mail: technicalservices@gazco.com

A member of the Stovax Group
Translated from English Issue 7

